



# 中华人民共和国国家标准

GB/T 24196—2009/ISO 17475:2005

---

## 金属和合金的腐蚀 电化学试验方法 恒电位和动电位极化测量导则

Corrosion of metals and alloys—Electrochemical test methods—Guidelines  
for conducting potentiostatic and potentiodynamic polarization measurements

(ISO 17475:2005, IDT)

2009-07-08 发布

2010-04-01 实施

---

中华人民共和国国家质量监督检验检疫总局 发布  
中国国家标准化管理委员会

## 前 言

本标准等同采用 ISO 17475:2005《金属和合金的腐蚀 电化学试验方法 恒电位和动电位极化测量导则》(英文版)。

为便于使用,本标准做了下列编辑性修改:

- “本国际标准”一词改为“本标准”;
- 用小数点“.”代替作为小数点的逗号“,”;
- 删除了国际标准的前言和参考文献;
- 规范性引用文件按对应的国家标准作了变更;
- 重新编排图片的位置。

本标准的附录 A 和附录 B 为资料性附录。

本标准由中国钢铁工业协会提出。

本标准由全国钢标准化技术委员会归口。

本标准起草单位:宝山钢铁股份有限公司、冶金工业信息标准研究院。

本标准主要起草人:胡凡、陈红星、祁庆璐、冯超、王印旭、任翠英。

## 引 言

在水溶液中金属和合金的腐蚀通常由电化学机制所引发。因此人们能使用各种电化学技术测量或分析腐蚀现象。本国家标准定义了恒电位、动电位极化测量的基本导则,以表征阳极和阴极反应的电化学动力学特征。

# 金属和合金的腐蚀 电化学试验方法

## 恒电位和动电位极化测量导则

### 1 范围

本标准规定了金属和合金的腐蚀,实施恒电位和动电位极化测量方法。

本标准适用于表征阳极和阴极反应的电动力学特征,局部腐蚀开始和金属再钝化行为。

### 2 规范性引用文件

下列文件中的条款通过本标准的引用而成为本标准的条款。凡是注日期的引用文件,其随后所有的修改单(不包括勘误的内容)或修订版均不适用于本标准,然而,鼓励根据本标准达成协议的各方研究是否可使用这些文件的最新版本。凡是不注日期的引用文件,其最新版本适用于本标准。

GB/T 10123 金属和合金的腐蚀 基本术语和定义(GB/T 10123—2001,eqv ISO 8044:1999)

GB/T 15260 镍基合金晶间腐蚀试验方法(GB/T 15260—1994,eqv ISO 9400:1990)

GB/T 16545 金属和合金的腐蚀 腐蚀试样上腐蚀产物的清除(GB/T 16545—1996,ISO 8407:1991,IDT)

GB/T 18590 金属和合金的腐蚀 点蚀评定方法(GB/T 18590—2001,ISO 11463:1995,IDT)

ISO 11846 金属与合金的腐蚀 溶解热处理铝合金的耐晶间腐蚀性的测定

### 3 原理

3.1 将金属浸渍在溶液中,阳极反应速度和阴极反应速度会在开路电位处平衡(自腐蚀电位,  $E_{cor}$ )。若电极电位偏离开路电位值,测量的实际电流表示阳极反应电流和阴极反应电流之间的差值。如果电位偏移足够大,静电流基本上等于阳极或阴极反应动力学电流,这取决于分别施加的电位是否比开路电位值更正或更负,如图 1 所示,图 1a)在酸性溶液中金属处于活化状态,或图 1b)在暴露于空气的中性溶液中。

3.2 在某些金属与环境相接触的状态中,金属可能处于钝化状态(图 2)。如果存在某些侵入性阴离子,同时相对于开路电位施加正向电位(变为更正)至钝化膜局部击穿(如点蚀,缝隙腐蚀或晶间腐蚀),会导致电流随之增加(图 2),该电流相对应的电位可作为一种金属对局部腐蚀阻力的衡量尺度。

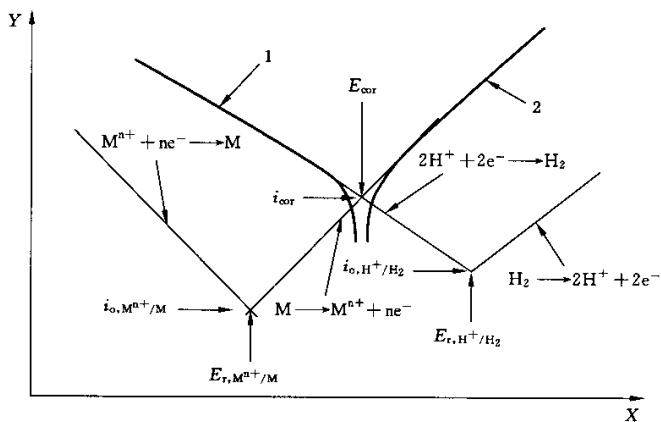
3.3 若在局部腐蚀发生后施加反向电位(变为更负),则当实际电流回到接近于钝化电流值时,与其相对应的电位为再钝化电位,该电位可用来表示金属对局部腐蚀发展的阻力;电位越正,阻力越大。

3.4 根据试验的应用和目的在一个所选择的特殊电位上,电位的位移可以是阶梯形的,并具有电位步长的数量和时间大小。这种类型的试验被称为恒电位法。

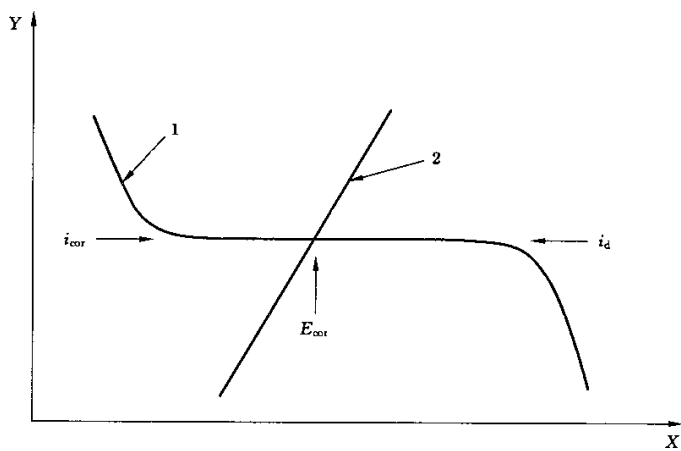
3.5 若在扫描(偏移)速度的控制下以连续方式移动电位,这种试验称为动电位法。

3.6 发生在表面的电动力学过程可能依赖于时间,例如由于在表面形成薄膜,因此在恒电位试验或在动电位试验的电位扫描速度中,电位保持在某一特殊电位值时的时间可能是临界时间。例如,电位改变速度太快可能会导致对局部腐蚀的击穿电位评估过高。因此,应该仔细考虑极化数据的解释,特别是应用于服役条件时。

3.7 测量的电极电位可能会受到溶液欧姆降的影响。对电导率低的溶液应该进行修正。



a) 扩散控制下的腐蚀速度



b) 氧在水中扩散的实例

X 轴——电位；

Y 轴——电流密度的对数；

1——阴极；

2——阳极；

$E_{cor}$ ——腐蚀电位；

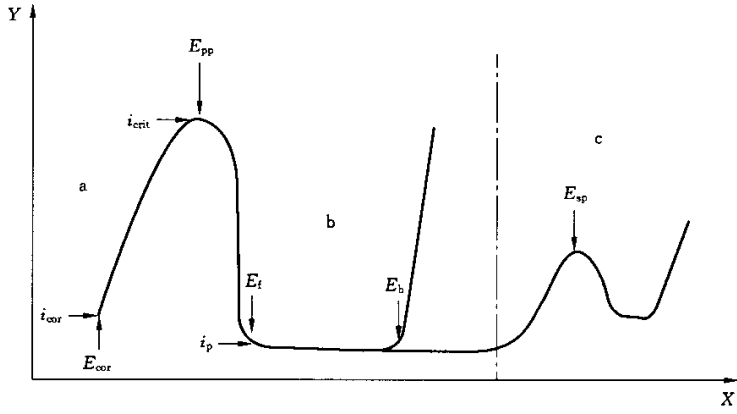
$i_{cor}$ ——腐蚀电流密度；

$E_r$ ——可逆电极电位；

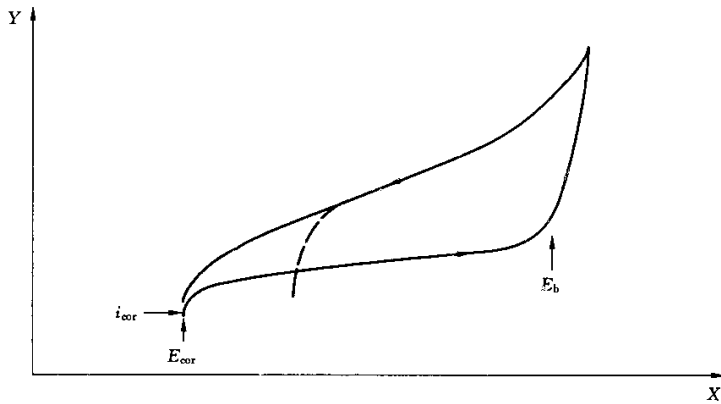
$i_o$ ——交换电流密度；

$i_d$ ——与氧在溶液中最大扩散速度相对应的极限扩散电流密度。

图 1 在一个阴极反应是质子还原体系中金属腐蚀的阴极和阳极极化曲线示意图



a) 存在活化-钝化跃迁的金属



b) 不存在活化-钝化跃迁的金属

X 轴——电位；

Y 轴——电流密度的对数；

$E_{cor}$ ——腐蚀电位；

$i_{cor}$ ——腐蚀电流密度；

$E_{pp}$ ——致钝电位；

$i_{crit}$ ——致钝时的临界电流密度；

$i_p$ ——致钝电流密度；

$E_t$ ——Flade 电位；

$E_b$ ——击穿电位；

$E_{sp}$ ——二次致钝电位；

a——活化；

b——钝化；

c——过钝化。

图 2 阳极极化曲线示意图

4 装置

4.1 恒电位仪

恒电位仪应该具有将电极电位控制在预先设定值±1 mV 范围内的能力。扫描恒电位仪用于动电位测量时,恒电位仪应具有以一个恒定速度在预先设定电位区间自动地进行电位扫描能力。

4.2 电极电位测量仪器

仪器应该具有  $10^{11} \Omega \sim 10^{14} \Omega$  数量级的高输入阻抗,以便在测量期间使系统的电流降减至最小。仪器的灵敏度和精度应足以能检测出 1.0 mV 的变化。

4.3 电流测量仪器

使用最大误差值在 0.5% 范围内的电流测量仪器。

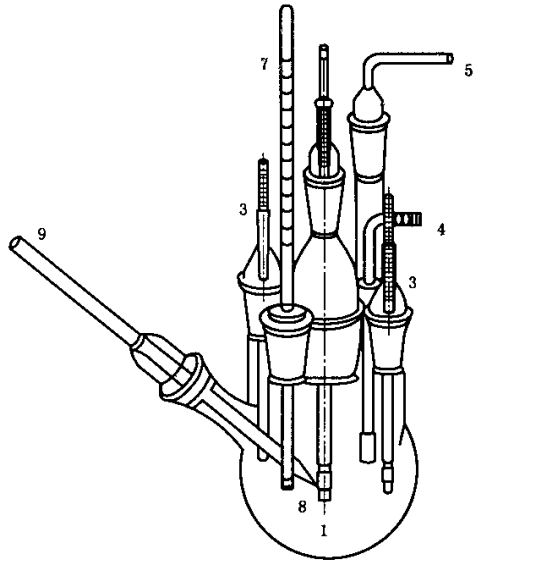
4.4 试验电解池

4.4.1 试验电解池应包含工作电极(被极化的金属),一个用来测量电极电位的参比电极,一个或二个辅助电极。试验电解池应具有气体导入口和气体逸出口,一个温度测量装置插入口。

注:术语辅助电极与对电极是同义语。

4.4.2 试验电解池的详细结构取决于具体的应用。通常使用的实例如图 3 所示。图 3b) 与图 3a) 的重要区别是其辅助电极被一个烧结圆盘从工作电极所在的主电解池中隔开,为限制在辅助电极产生的反应产物污染主电解池。

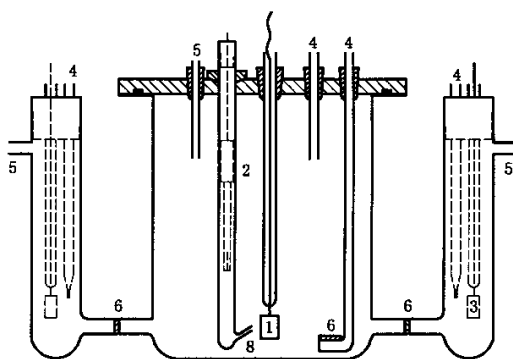
4.4.3 辅助电极应合理放置,以便使试样上电流均匀分布。



a) 辅助电极包含在主电解池中

- |          |                     |
|----------|---------------------|
| 1——试样;   | 6——烧结圆盘;            |
| 2——参比电极; | 7——温度计;             |
| 3——辅助电极; | 8——这里的探头相应于鲁金毛细管;   |
| 4——参比电极; | 9——连接参比电极的盐桥(没有显示)。 |
| 5——气体导入; |                     |

图 3 带有辅助电极的电化学极化电解池示意图



b) 辅助电极从主电解池中隔开

图 3 (续)

4.4.4 参比电极可以直接插入主电解池。应采用预防措施确保其维持在合适的条件下。为避免相互污染,可使用十字管接头参比电极或用盐桥将在一个分离容器内的参比电极连接到主电解池中。为使参比电极和工作电极之间的电压降低到最小,应如图 3a)和图 3b)那样使用鲁金毛细管。毛细管探针的前端应放置在距工作电极约 2 倍毛细管直径的位置,但要比 2 倍毛细管直径的位置更近。

4.4.5 试验电解池应该用一种在试验温度环境下是惰性的材料制作。

4.4.6 试验电解池中溶液体积应足够多,以致于可以忽略反应过程中溶液化学成分的变化。

注:在大多数情况下,溶液体积与试样表面积的比值应大于  $100 \text{ mL/cm}^2$ 。

4.4.7 为评定流动对电极动力学的影响,可以使用磁搅拌器,但当需要更精确的控制时,建议使用旋转圆盘或旋转圆柱体组件。

#### 4.5 电极架

辅助电极,工作电极和安装材料应对测量没有影响的方式安装。图 4 显示了一种电极安装组件的示例。对有氧化物保护膜的钢,试验试样在试样架上的密封有时可能在界面上引起不期望的缝隙腐蚀。在附录 A 中描述了防止缝隙腐蚀的某些应用方法,该方法使用一个冲洗式电解池或冲洗式试样架,尽管这一方法不适合旋转电极研究。

#### 4.6 电极材料

使用的试验材料制备工作电极,通常采用棒状或平板。辅助电极一般由高纯铂制成。可以使用其他惰性材料。辅助电极可以制成平板或棒状,或以薄纱形状支撑在玻璃框上,并放置于试验试样的中央。辅助电极的面积至少应等于工作电极的面积。

石墨可被用作辅助电极,但必须注意避免污染;必须先对石墨上的残留物进行去吸附后,才能使用。

#### 4.7 参比电极

使用的参比电极类型取决于具体应用,即温度和环境。一般常用的参比电极包括饱和甘汞电极和银/氯化银电极。这些电极在  $25 \text{ }^\circ\text{C}$  时相对于标准氢电极  $25 \text{ }^\circ\text{C}$  时的电位参见附录 B。

#### 4.8 试样制备

4.8.1 根据具体应用制备试样,试样应该具有良好的抛光表面。在大多数情况下,为限制研磨沟槽引起的增强反应,所要求的  $R_a$  值应该小于  $1 \mu\text{m}$ 。

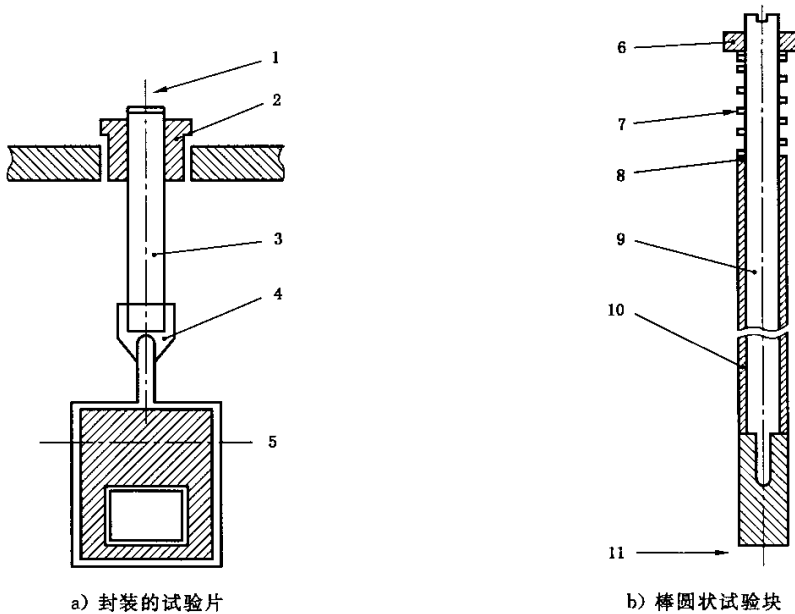
4.8.2 试样在研磨和浸渍之间放置的时间长短会影响试样的极化行为。放置时间的选择将取决于试验目的,但对一组独特的试验应规定放置时间。24 h 后,试样表面膜厚度变化很小,因此通常使用的最少放置时间是 1 d。试样应进行清洗和脱脂(即使用酒精或丙酮)并存放在一个干燥的容器内。

#### 4.9 辅助电极准备

辅助电极不应该接触所有会污染溶液的物品。

注:通常将铂电极浸渍在浓 HCl 中,然后用高纯水(电导率小于  $1 \mu\text{S}\cdot\text{cm}$ )彻底漂洗就可以了。





- 1——导线；
- 2——橡皮帽；
- 3——树脂管；
- 4——树脂密封；
- 5——浸渍线；
- 6——螺母；
- 7——弹簧；
- 8——垫圈；
- 9——不锈钢杆；
- 10——聚四氟乙烯；
- 11——试验块。

图 4 电极架例子

#### 4.10 溶液准备

应使用分析纯化学试剂和高纯水(电导率小于  $1 \mu\text{S} \cdot \text{cm}$ )制备溶液,除非试验在实际工作的液体中进行。

#### 5 试验步骤

采用的试验步骤,取决于所使用的电解池类型。即试样是否是在加入溶液之后再安装到电解池上,还是如冲洗式电解池那样,将试样先装在电解池上,然后再加溶液。

5.1 测量参比电极和其他 2 个标定电极之间的电位差。这些标定电极的电位应可被追溯到标准氢电极,并且仅用于维持电极有效性的目的。若电位差大于  $3 \text{ mV}$ ,这个参比电极应被抛弃。

5.2 标定电极应储存在最适宜的条件下,并有规律地进行比较。若标定电极之间的电位差变化大于  $1 \text{ mV}$ ,应被替换。

5.3 测量试样的表面暴露面积。测量面积的精度取决于试验目的。

5.4 装配电解池的辅助电极,要监测探头和鲁金毛细管位置。

5.5 在溶液预处理后再安装试样。

5.5.1 在电解池中加入试验溶液。

5.5.2 当试验在充气的溶液中进行时,可用气泵或圆筒压缩空气确认试验条件的持久性。在使用净化气体时,应使用合适的气体净化溶液,并维持足够的时间以达到平衡。

注:净化电解池中溶液的时间取决于试验体系对微量氧的敏感性。在无酸环境,室温条件下去除溶液中空气的程度可在最初暴露于空气的溶液中使用极化铂金丝的方法来评估。在氧还原的极限传输体系电位(室温下约为 $-0.4\text{ V}$ 饱和甘汞电极),监视电流随时间的衰减。因为水的还原电流非常小,电流减少反映了溶液净化的程度。

当试验在  $\text{H}_2\text{S}$  溶液中进行时,在注入  $\text{H}_2\text{S}$  前必须先净化溶液。

**警告:**  $\text{H}_2\text{S}$  气体有毒性。应采取适当的预防措施。

5.5.3 把试验电解池浸在一个控制温度的水浴中,或用其他便利的方法(如有温度控制储水池的循环液体双壁容器)将温度控制在 $\pm 1\text{ }^\circ\text{C}$ 范围内。

5.5.4 将试样安装到电极架上。

5.5.5 将试样放置到试验电解池中,调整鲁金毛细管前端,使其与工作电极的距离约为毛细管前端直径的2倍,但不能小于2倍。

5.6 按照 5.5.2 和 5.5.3 步骤将溶液加入到电解池中。

5.7 在试样浸入溶液后,记录试样开路电位随时间的变化,既自腐蚀电位。极化前在开路电位下的浸泡时间取决于试验的目的。在某些应用中,允许开路电位达到一个稳定值。否则应浸泡 1 h。

注:当试样浸入溶液中,随浸泡时间的增加,在空气中形成的反映其特点的初始表面膜可能会分解或发生特性改变,由此导致电位的改变。

5.8 从某一初始电位开始电位扫描或电位步进,并记录电流随时间的变化。该初始电位的确定,以及电位移动方向取决于试验的目的。

注1:在某些应用中,金属表面在空气中形成的薄膜很容易被还原,在阴极电位保持一段时间后开始阳极极化。

注2:扫描速度或电位步进速度的选择取决于试验目的(见 3.6)。对测定一般趋势或进行不同材料之间的比较采用  $0.17\text{ mV/s}$  的扫描速度。对电位步进,则采用每步  $0.05\text{ V}$ ,  $300\text{ s}$  的驻留时间。然而在准稳态条件下,为在每一电位都获得一个稳定的电流值需要有足够的驻留时间。同样,在以低扫描速度进行扫描试验时,直到观察不到极化行为区别的驻留时间值。

5.9 对点腐蚀和再钝化研究,通常采用扫描电位或步进电位方式,直到电位超过击穿电位,随后再逐渐地将电位降低至开路电位值。

5.10 对持续时间长的试验,在试验后作为一个溶液化学性质的恒定测量值,应该测量溶液的 pH 值。

## 6 试验报告

试验报告应包含以下信息:

- a) 本标准号;
- b) 试验材料的完整描述,包括试样来源、成分、热处理、以及产品类型;
- c) 试样加工方法和表面处理细节;
- d) 溶液组成, pH 值, 体积和温度, 以及所有随时间变化的值;
- e) 试样接触试验溶液的面积;
- f) 所用电解池和电极的描述;
- g) 极化前浸入溶液时间;
- h) 开路电位, 该电位是否稳定, 以及最终电位;
- i) 电位应该引用标准氢电极电位;
- j) 电位步长高度和停留时间或者扫描速度;
- k) 绘制电流密度对电位图, 包括标明对溶液电压降的修正和所用的评估方法。

附录 A

(资料性附录)

在某些具体应用中防止缝隙腐蚀的方法

A.1 冲洗式电解池

A.1.1 冲洗式电解池(如图 A.1a)),由一个便于通过外部热循环池加热的圆形双层玻璃试样室,和用于连接测温部件,电极以及气体吹洗的各种入口所组成。

A.1.2 电解池底部与试样架合并在一起。试样被固定在电解池外面。通过不断地向试样与电解池端口的接触区域送入少量高纯水的方法达到消除试样与电解池接触点缝隙腐蚀。

A.1.3 试样与电解池端口被一层或多层滤纸环隔开,由此产生一个纯水,试样和试验溶液之间的扩散屏障。送入这个区域的高纯水取代了原本在缝隙区域的所有电解质溶液。对于  $1\text{ cm}^2$  的开口,水流量通常在  $4\text{ mL/h}$  到  $5\text{ mL/h}$  范围内。电解池必须足够大以保证有充足的试验溶液,可以将测试时间范围内试验溶液被高纯水的稀释作用减至最小。如果有必要,试验溶液的稀释应该通过以相同流速加入适当浓度的试验溶液来补偿。

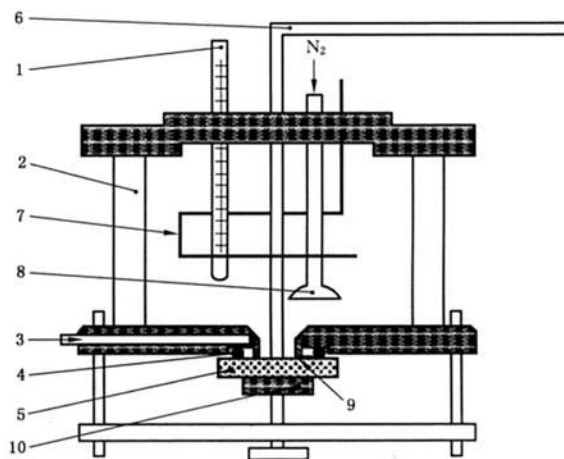
A.1.4 高纯水并没有把暴露在电解质中的测试区域与电解质溶液隔开,因为高纯水与试验溶液的密度差异使高纯水向上流正好是在端口边上。此外,搅拌溶液会促成有效的混合。

A.1.5 因为试样固定在电解池的外部,在升温条件下做试验时电解质和试样之间可能会存在温度差。用搅拌,结合绝缘和最小化金属体积以减小其热水池效应的方法可以将这种温度差异减到最小。

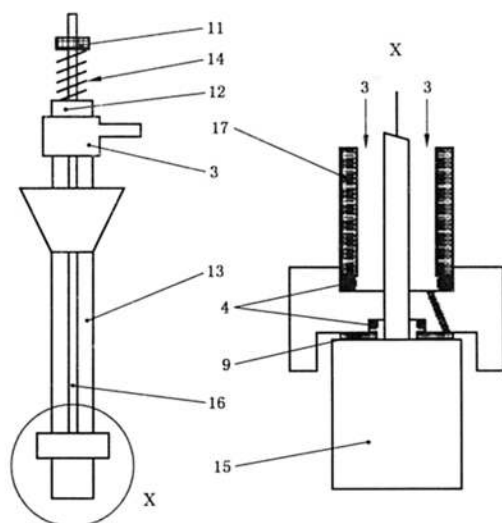
A.2 冲洗式电极架(图 A.1b))

A.2.1 通过一根底部用 O 型圈密封在聚四氟乙烯塑料架上的玻璃管注入高纯水。水沿着试样上的滤纸分布。用涂有油漆的不锈钢连接杆固定试样以避免与高纯水的电接触。对一个  $10\text{ mm}$  直径的圆柱形试样来说,通常流速约为  $1.5\text{ mL/h}$ 。

A.2.2 见 A.1.4。



a) 冲洗式电解池设计原理



b) 使用冲洗式电解池原理的改进型圆柱试样架

- |            |                    |
|------------|--------------------|
| 1—温度计;     | 10—安装螺丝;           |
| 2—双壁玻璃试样室; | 11—螺丝;             |
| 3—纯水;      | 12—聚四氟乙烯塑料盘和 O 型圈; |
| 4—O 型圈;    | 13—玻璃管;            |
| 5—试样;      | 14—弹簧;             |
| 6—鲁金毛细管;   | 15—圆柱试样;           |
| 7—辅助电极;    | 16—涂有油漆的连接杆;       |
| 8—气体入口;    | 17—玻璃管。            |
| 9—过滤纸;     |                    |

图 A.1 冲洗式电解池和电极架草图

**附录 B**  
(资料性附录)

可选择的参比电极在 25 °C 时相对于标准氢电极(SHE)的电位

**B.1** 可选择的参比电极在 25 °C 时相对于标准氢电极(SHE)的电位,见表 B.1。

**表 B.1** 可选择的参比电极在 25 °C 时相对于标准氢电极(SHE)的电位

参比电极	相对于 SHE 的电位/V
饱和甘汞电极	+0.244
在饱和 KCl 溶液中的银/氯化银电极	+0.196
在 1 mol KCl 溶液中的银/氯化银电极	+0.222
在 0.1 mol KCl 溶液中的银/氯化银电极	+0.288