

ICS 47.020.05
U 05



中华人民共和国国家标准

GB/T 17848—1999

牺牲阳极电化学性能试验方法

Test methods for electrochemical properties
of sacrificial anodes

1999-08-31 发布

2000-06-01 实施

国家质量技术监督局 发布

前 言

本标准规定了测试锌合金、铝合金、镁合金牺牲阳极电化学性能的常规试验法和加速试验法,其中常规试验法是在 GB/T 4948—1985《铝-锌-钢系合金牺牲阳极》附录 C“牺牲阳极恒电流电化学性能测试方法”、GB/T 4950—1985《锌-铝-镉合金牺牲阳极》附录 C“牺牲阳极电化学性能测试方法(恒电流法)”长期使用、研究的基础上参考了日本腐蚀防护协会牺牲阳极试验法“牺牲阳极恒电流电化学性能测试方法”制定的;加速试验法等效采用了挪威船级社(DNV)RP B401《阴极保护设计》中的牺牲阳极电化学性能试验方法。

与 GB/T 4948—1985 中附录 C 和 GB/T 4950—1985 中附录 C 相比,本标准增加了镁合金牺牲阳极的电化学性能试验方法和铝、锌、镁合金牺牲阳极电化学性能加速试验方法,并补充了附录 A 和附录 B。

本标准自实施之日起,同时代替 GB/T 4948—1985 附录 C 和 GB/T 4950—1985 附录 C。

本标准附录 A 和附录 B 都是提示的附录。

本标准由中国船舶工业总公司提出。

本标准由中国船舶工业总公司洛阳船舶材料研究所归口。

本标准起草单位:中国船舶工业总公司洛阳船舶材料研究所。

本标准主要起草人:陈旭立、吴建华、温秀忭、朱云龙。

中华人民共和国国家标准

牺牲阳极电化学性能试验方法

GB/T 17848 1999

Test methods for electrochemical properties
of sacrificial anodes

1 范围

本标准规定了采用常规试验法和加速试验法测试牺牲阳极电化学性能的试验装置、试样制备、试验条件、试验程序和试验结果的表示方法。

本标准适用于测试锌合金、铝合金、镁合金牺牲阳极在海水中的电化学性能,以及测试镁合金牺牲阳极在模拟土壤中的电化学性能,对其他类型的牺牲阳极电化学性能的测试也可参照使用。

2 试验方法分类

2.1 常规试验法

在规定的试验周期内,对阳极试样通以恒定电流,每天测量阳极试样的工作电位。试验结束后,计算阳极试样的实际电容量和电流效率,并观测阳极试样的溶解情况。准确测量牺牲阳极电化学性能时,使用常规试验法。

2.2 加速试验法

在规定的试验周期内,按下列顺序改变阳极试样的电流密度,每天测量阳极试样的工作电位。试验结束后,计算阳极试样的实际电容量和电流效率,并观测阳极试样的溶解情况。对牺牲阳极产品进行质量控制、对比分析时,使用加速试验法。

3 试验装置

牺牲阳极电化学性能试验装置主要由辅助阳极、试验容器、可调电阻、直流电流表、电量计、电源、直流电压表、参比电极组成。试验装置的电路图见图1。

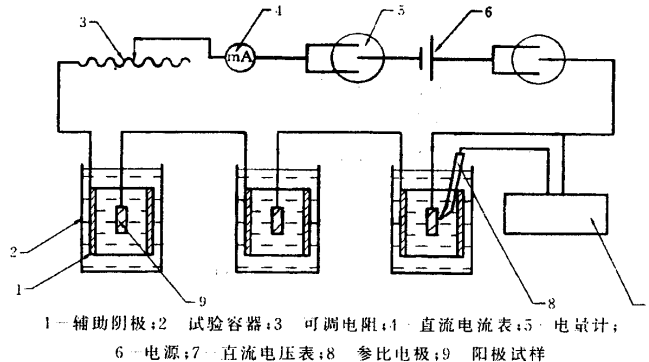


图1 试验装置电路图

3.1 辅助阴极

辅助阴极采用普通碳素钢或不锈钢围成的圆筒,内外均为工作面,总面积约为 840 cm²。

3.2 试验容器

试验容器的尺寸应能使阳极试样和辅助阴极完全浸没在试验介质中。推荐采用 5 000 mL 的玻璃烧杯。

3.3 可调电阻

可调电阻选用电阻值不小于 11.11 kΩ 为宜的十进制电阻箱。

3.4 直流电流表

直流电流表采用精确度高于 0.5 级的毫安表。

3.5 电源

采用直流电源,额定输出电流不小于 60 mA,输出电压不小于 40 V。如果采用误差为千分之一的恒电流源,可不使用可调电阻、直流电流表、电量计。

3.6 电量计

电量计可选用铜电量计或电子电量计。铜电量计的制备方法见附录 A(提示的附录),电子电量计的精确度应不低于全量程的 0.5%。

3.7 直流电压表

采用输入阻抗大于 10 MΩ、最小分度为 1 mV 以上的数字电压表或高精度电位差计。

3.8 参比电极

采用饱和甘汞电极。

4 阳极试样的制备

4.1 阳极试样加工成圆棒状,可分别采用图 2 中 a)、b)两种结构和规格的试样,每组试验需用三个试样。

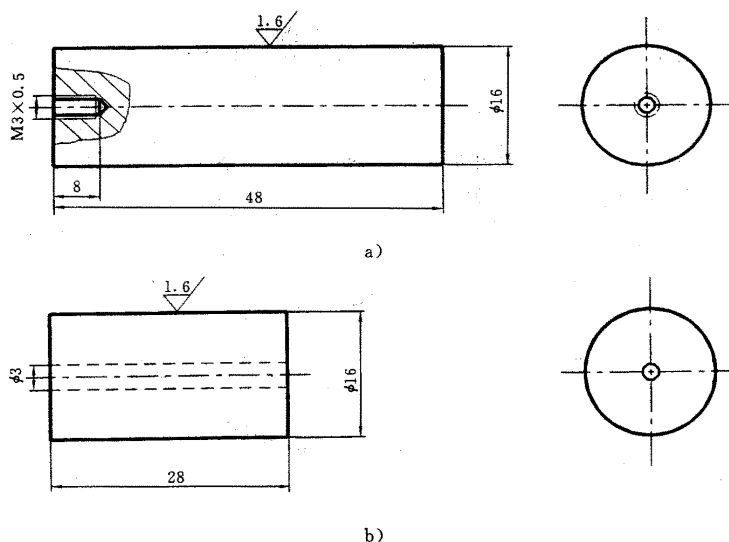


图 2 阳极试样结构图

4.2 阳极试样用蒸馏水清洗,然后用丙酮或无水乙醇清除油污。

4.3 放入烘箱内在 105℃±2℃下烘烤 30 min,取出后放入干燥器内。

4.4 阳极试样冷却至室温后进行第一次称重;然后重复烘烤、称重程序。两次称重结果相差应不大于

0.4 mg。取两次称重的平均值为阳极试样重量。如果两次称重结果相差大于 0.4 mg,应进行第三次烘烤和称重,并取两次最接近的称重结果的平均值为阳极试样重量。称重使用最小分度值为 0.1 mg 的分析天平。

4.5 如果试验采用铜电量计,则铜电量计的阴极铜片应按 4.2~4.4 规定的方法进行处理,阳极铜片应进行清洗、烘干。

4.6 阳极试样两端非工作面和连接铜棒的浸水部分,应采用绝缘性强的材料进行密封,使阳极试样的工作面积为 14 cm²。阳极试样密封面和工作面之间应避免产生缝隙腐蚀。

5 试验条件

5.1 试验介质

5.1.1 当用于海水环境中时,锌合金、铝合金、镁合金阳极试样的试验介质采用人造海水或洁净的天然海水。

5.1.2 当用于土壤环境中时,镁合金阳极试样的试验介质采用 Mg(OH)₂ 饱和的人造海水,或用 Mg(OH)₂ 饱和的洁净天然海水。

5.2 介质温度

介质温度为 15~30℃。

5.3 辅助阴极和阳极试样的配置

辅助阴极固定在离水面和底面各 10 mm 以上的位置,阳极试样悬吊在阴极环的中心部位。

6 试验程序

6.1 将试验装置连接完成后备用。

6.2 铝阳极试样浸入介质中 3 h 后测量阳极试样的开路电位,锌、镁阳极试样浸入介质中 1 h 后测量阳极试样的开路电位。

6.3 通电,调节可调电阻使阳极电流密度保持在表 1 的规定值。

表 1 电流密度值

常规试验法		加速试验法	
试验时间, h	电流密度, mA/cm ²	试验时间, h	电流密度, mA/cm ²
240	1 mA/cm ² 恒定电流	0~24	1.5
		>24~48	0.4
		>48~72	4.0
		>72~96	1.5

6.4 每天测量一次阳极试样的工作电位。测量时参比电极的盐桥顶端应尽可能靠近阳极试样表面。

6.5 常规试验法试验周期为 240 h,加速试验法试验周期为 96 h。

6.6 将阳极试样浸泡在二甲苯等化学溶剂中清除涂封物;将铜电量计的阴极铜片用蒸馏水清洗干净。

6.7 清除涂封物后,阳极试样表面的腐蚀产物应进行化学处理,处理方法见表 2。

表 2 阳极试样腐蚀产物的处理方法

阳极试样名称	腐蚀产物处理方法
铝合金阳极	浸入 68% 浓硝酸中 5~10 min, 用水冲洗
锌合金阳极	浸入饱和乙酸胺溶液中 2~3 h, 用毛刷轻轻清除腐蚀产物, 直至腐蚀产物完全清除后, 用水冲洗
镁合金阳极	在 60~80℃ 的 20% CrO ₃ 溶液中浸泡 10 min 或在室温下 20% CrO ₃ 溶液中浸泡 30 min 后, 用水冲洗

6.8 将处理后的阳极试样和铜电量计的阴极铜片按 4.3~4.5 的要求烘烤、称重。

7 试验结果的表示方法

7.1 图表

7.1.1 列表表示出阳极试样的开路电位。

7.1.2 列表表示出试验期间阳极试样的工作电位或绘制阳极试样在工作电位-时间曲线。

7.1.3 记录阳极试样的表面溶解状态和腐蚀产物的形貌特征。

7.2 计算

7.2.1 计算实际电容量

a) 当采用铜电量计测量阳极试样通过的电流时,阳极试样的实际电容量按公式(1)计算:

$$Q = k \times (M_2 - M_1) / (m_1 - m_2) \quad \dots\dots\dots (1)$$

式中: Q ——牺牲阳极试样实际电容量, $A \cdot h/kg$;

k ——系数; $k=843.3, A \cdot h/kg$;

M_1 ——试验前铜电量计阴极铜片重量, g ;

M_2 ——试验后铜电量计阴极铜片重量, g ;

m_1 ——试验前阳极试样重量, g ;

m_2 ——试验后阳极试样重量, g 。

b) 当采用电子电量计测量阳极试样通过的电流时,阳极试样的实际电容量按公式(2)计算:

$$Q = 1\,000 \times C(m_1 - m_2) \quad \dots\dots\dots (2)$$

式中: Q ——牺牲阳极试样实际电容量, $A \cdot h/kg$;

C ——试验周期内阳极试样通过的电量, $A \cdot h$;

m_1 ——试验前阳极试样重量, g ;

m_2 ——试验后阳极试样重量, g 。

7.2.2 计算电流效率

a) 根据合金的主要成分按公式(3)计算牺牲阳极的理论电容量:

$$Q_0 = A \cdot X + B \cdot Y + C \cdot Z + \dots \quad \dots\dots\dots (3)$$

式中: Q_0 ——牺牲阳极的理论电容量, $A \cdot h/kg$;

A, B, C ——合金成分的百分比, %;

X, Y, Z ——合金成分的理论电容量, $A \cdot h/kg$ 。

b) 按公式(4)计算牺牲阳极试样的电流效率:

$$\eta(\%) = (Q/Q_0) \times 100 \quad \dots\dots\dots (4)$$

式中: η ——牺牲阳极的电流效率, %。

8 注意事项

8.1 防止化学试剂灼伤人体

在配制铜电量计和清洗阳极试样时,操作人员对眼睛、皮肤等人体暴露在外面的部位应采取保护措施。

8.2 防止有害气体危害人体健康

用二甲苯浸泡涂封物和对阳极腐蚀产物进行化学清洗应在通风橱中进行。

8.3 防止化学废液污染环境

处理阳极试样使用后的化学废液,应按照国家环境保护法规中的有关规定进行处理。

附录 A
(提示的附录)
铜电量计的制备方法

A1 电极的材质、形状和阴极电流密度

铜电量计的电极材料选用纯度不低于 99.95% 的电解铜。电极的形状采用板状。阴极电流密度取 2~20 mA/cm²。

A2 电极的布置与容器

在两个阳极中间设置一个阴极,阴、阳极之间的距离为 1.0~1.5 cm。容器用玻璃或塑料制成,其容量在 100 mL 以上并且应加盖密封。

A3 电解液的组成

配制 1 L 电解液的组成见表 A1,各成分均采用分析纯级的化学试剂。

表 A1 电解液的化学成分

成 分	用 量	浓 度, mol/L
CuSO ₄ · 5H ₂ O	125 g	0.50
H ₂ SO ₄ (ρ = 1.84 g/mL)	27 mL	0.51
C ₂ H ₅ OH (100%)	63 mL	1.25

A4 试验前后阴极铜片的处理

试验前,阴极表面经砂纸磨光,用乙醇或丙酮洗净、烘干、称重。阳极铜片也应进行清洗、烘干。试验完成后,从电解液中取出阴极,经蒸馏水、乙醇或丙酮洗净、烘干、称重。

附录 B
(提示的附录)
人造海水的配制方法

B1 配制溶液 No. 1

表 B1 中各成分用分析纯级试剂,按指定量溶解到纯水或蒸馏水中,总量用蒸馏水稀释到 7.0 L,然后倒入褐色瓶中密封贮存。

表 B1 溶液 No. 1 的化学成分

成 分	重量, g
MgCl ₂ · 6H ₂ O	3 889.0
CaCl ₂	105.6
SrCl ₂ · 6H ₂ O	14.8

B2 配制溶液 No. 2

表 B2 中各成分用分析纯级试剂,按指定量溶解到纯水或蒸馏水中,总量用蒸馏水稀释到 7.0 L,然后倒入褐色瓶中密封贮存。

表 B2 溶液 No. 2 的化学成分

成 分	重量, g
KCl	486.2
NaHCO ₃	140.7
KBr	70.4
H ₃ BO ₃	19.0
NaF	2.1

B3 人造海水的配制

配制 10.0 L 人造海水的方法如下:首先将 245.34 g 的 NaCl 和 40.94 g 的 Na₂SO₄ 溶解到 8.0~9.0 L 蒸馏水中,然后慢慢加入 200 mL 溶液 No. 1 和 100 mL 溶液 No. 2,并充分搅拌,总量用蒸馏水稀释到 10.0 L。最后,用 0.1 mol/L 的 NaOH 溶液将人造海水的 pH 值调整至 8.2。

B4 人造海水的化学成分

人造海水的化学成分见表 B3。

表 B3 人造海水的化学成分

成分	NaCl	MgCl ₂	Na ₂ SO ₄	CaCl ₂	KCl
浓度, g/L	24.53	5.20	4.09	1.16	0.695
成分	NaHCO ₃	KBr	H ₃ BO ₃	SrCl ₂	NaF
浓度, g/L	0.201	0.101	0.027	0.025	0.003