



中华人民共和国国家标准

GB/T 4948—2002
代替 GB/T 4948—1985

铝-锌-镉系合金牺牲阳极

Sacrificial anode of Al-Zn-In series alloy

2002-08-29 发布

2003-01-01 实施



中华人民共和国 发布
国家质量监督检验检疫总局

目 次

| | |
|--------------------------------------|----|
| 前言 | Ⅲ |
| 1 范围 | 1 |
| 2 规范性引用文件 | 1 |
| 3 定义 | 1 |
| 4 分类与命名 | 2 |
| 5 要求 | 8 |
| 6 试验方法 | 10 |
| 7 检验规则 | 10 |
| 8 标志、包装、运输与贮存 | 11 |
| 附录 A(规范性附录) 牺牲阳极体-铁脚间接接触电阻测定方法 | 13 |

前 言

本标准是对 GB/T 4948—1985《铝-锌-镉系合金牺牲阳极》的修订。

本标准与 GB/T 4948—1985 标准的主要技术差异如下：

——增加了储罐沉积水部位、海水冷却水系统等阴极保护用的铝-锌-镉系合金牺牲阳极规格与型号；

——原材料的选用按相应的新版标准进行了修改，并提高了原材料的纯度要求；

——增加了高效铝合金牺牲阳极新材料；

——规定了牺牲阳极产品型式检验和出厂检验的项目与方法；

——规定重量和尺寸的偏差要求；

——删去了原标准的附录 A《铝-锌-镉系合金牺牲阳极金相组织》和附录 C《牺牲阳极恒电流电化学性能测试方法》。

本标准自实施之日起，代替 GB/T 4948—1985。

本标准的附录 A 是规范性附录。

本标准由中国船舶工业集团公司提出。

本标准由全国海洋船标准化技术委员会船用材料分技术委员会归口。

本标准由中国船舶重工集团公司第七二五研究所负责起草。

本标准主要起草人：孙明先、陈旭立、吴建华、李贵年、侯佩成、朱云龙、王远志。

本标准于 1985 年 2 月首次发布。

铝-锌-钢系合金牺牲阳极

1 范围

本标准规定了铝-锌-钢系合金牺牲阳极(以下简称牺牲阳极)的规格型号、要求、试验方法、检验规则和标志、包装、运输与贮存。

本标准适用于海水介质中的船舶、港工与海洋工程设施、海水冷却水系统和储罐沉积水部位等工业领域阴极保护用的牺牲阳极的设计、生产和检验。海水、淡海水、海泥等腐蚀介质中其他钢结构阴极保护用的牺牲阳极的设计、生产和检验亦可参照使用。

2 规范性引用文件

下列文件中的条款通过本标准的引用而成为本标准的条款。凡是注日期的引用文件,其随后所有的修改单(不包括勘误的内容)或修订版均不适用于本标准,然而,鼓励根据本标准达成协议的各方研究是否可使用这些文件的最新版本。凡是不注日期的引用文件,其最新版本适用于本标准。

- GB/T 470—1997 锌锭(eqv ISO 752:1981)
- GB/T 700—1988 碳素结构钢
- GB/T 728—1998 锡锭
- GB/T 1196—1993 重熔用铝锭
- GB 1499—1998 钢筋混凝土用热轧带肋钢筋
- GB/T 2524—1981 海绵钛
- GB/T 3499—1995 重熔用镁锭
- GB/T 4949—1985 铝-锌-钢系合金牺牲阳极化学分析方法
- GB/T 8733—2000 铸造铝合金锭
- GB/T 17395—1998 无缝钢管尺寸、外形、重量及允许偏差(neq ISO 1127:1992; neq ISO 4200:1991; ISO 5252:1991)
- GB/T 17848—1999 牺牲阳极电化学性能试验方法
- CB/T 3764—1996 金属镀层和化学覆盖层厚度系列及质量要求
- YS/T 72—1994 镉锭
- YS/T 257—1998 铟锭

3 定义

下列定义适用于本标准。

3.1

实际电容量 practical current capacity

实际测量消耗单位质量的牺牲阳极所产生的电量,单位:Ah/kg。

3.2

理论电容量 theoretical current capacity

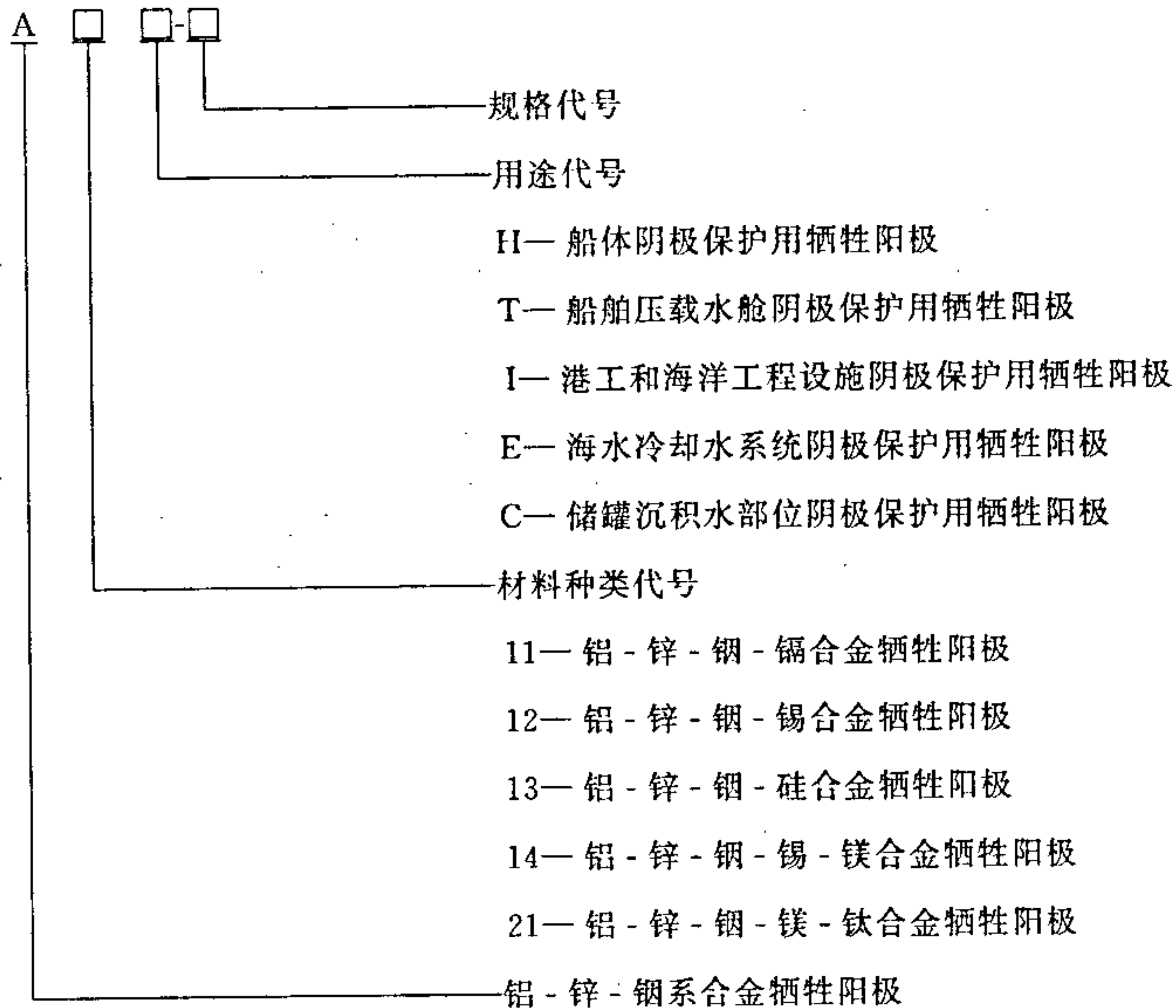
根据法拉第定律计算消耗单位质量的牺牲阳极所产生的电量,单位:Ah/kg。

4 分类与命名

4.1 分类

牺牲阳极按其材料成分分为五种,包括铝-锌-钢-镉合金牺牲阳极、铝-锌-钢-锡合金牺牲阳极、铝-锌-钢-硅合金牺牲阳极、铝-锌-钢-锡-镁合金牺牲阳极、铝-锌-钢-镁-钛合金牺牲阳极。船体阴极保护用牺牲阳极分为三类,包括单铁脚焊接式牺牲阳极、双铁脚焊接式牺牲阳极、螺栓连接式牺牲阳极。

4.2 型号表示



4.3 规格、参数和结构型式

4.3.1 船体阴极保护用牺牲阳极型号和参数见表1、表2和表3,结构型式见图1、图2和图3。

表1 船体用焊接式牺牲阳极(单铁脚)

| 型号 | 规格/mm | 铁脚尺寸/mm | | | | 净重/kg | 毛重/kg |
|--------|------------|---------|----|-----|------|-------|-------|
| | A×B×C | D | E | F | G | | |
| A□H-1 | 800×140×60 | 900 | 45 | 4~6 | 8~10 | 15.4 | 17.0 |
| A□H-2 | 800×140×50 | 900 | 45 | 4~6 | 6~8 | 13.4 | 15.0 |
| A□H-3 | 800×140×40 | 900 | 45 | 4~6 | 5~6 | 10.5 | 12.0 |
| A□H-4 | 600×120×50 | 700 | 40 | 4~6 | 6~8 | 9.0 | 10.0 |
| A□H-5 | 400×120×50 | 460 | 35 | 4~6 | 6~8 | 5.8 | 6.5 |
| A□H-6 | 500×100×40 | 580 | 40 | 4~6 | 5~6 | 4.6 | 5.5 |
| A□H-7 | 400×100×40 | 460 | 30 | 3~4 | 5~6 | 4.1 | 4.5 |
| A□H-8 | 300×100×40 | 360 | 30 | 3~4 | 5~6 | 3.2 | 3.5 |
| A□H-9 | 250×100×40 | 300 | 30 | 3~4 | 5~6 | 2.2 | 2.5 |
| A□H-10 | 180×70×35 | 230 | 25 | 3~4 | 5~6 | 1.0 | 1.2 |

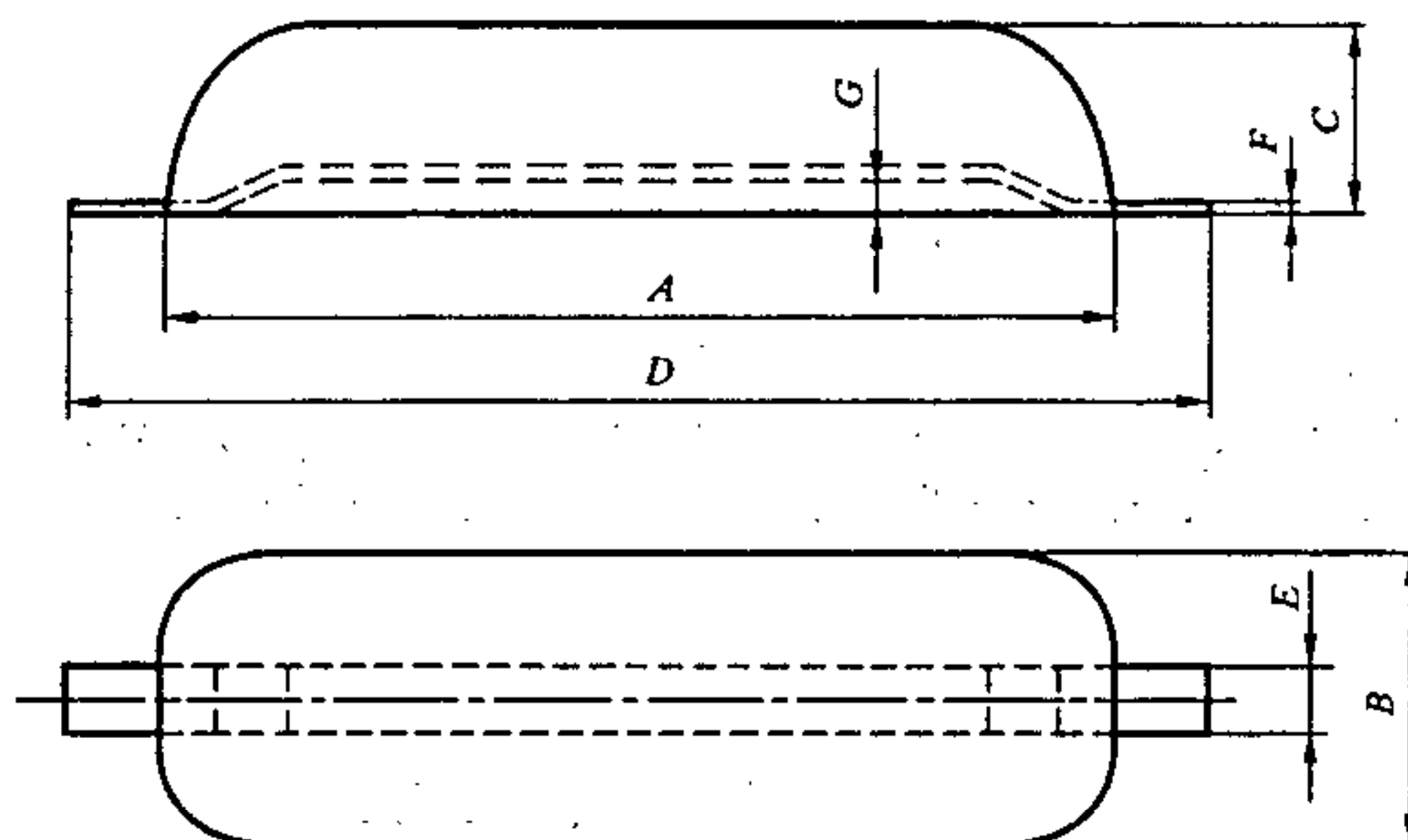


图 1 船体用焊接式牺牲阳极(单铁脚)结构图

表 2 船体用焊接式牺牲阳极(双铁脚)

| 型号 | 规格/mm | 铁脚尺寸/mm | | | | 净重/kg | 毛重/kg |
|--------|-----------------------|---------|-----|-----|-----|-------|-------|
| | $A \times B \times C$ | D | E | F | G | | |
| A□H-11 | 300×150×50 | 360 | 30 | 4~5 | 5~6 | 5.0 | 5.8 |
| A□H-12 | 300×150×40 | 360 | 30 | 4~5 | 5~6 | 3.8 | 4.6 |

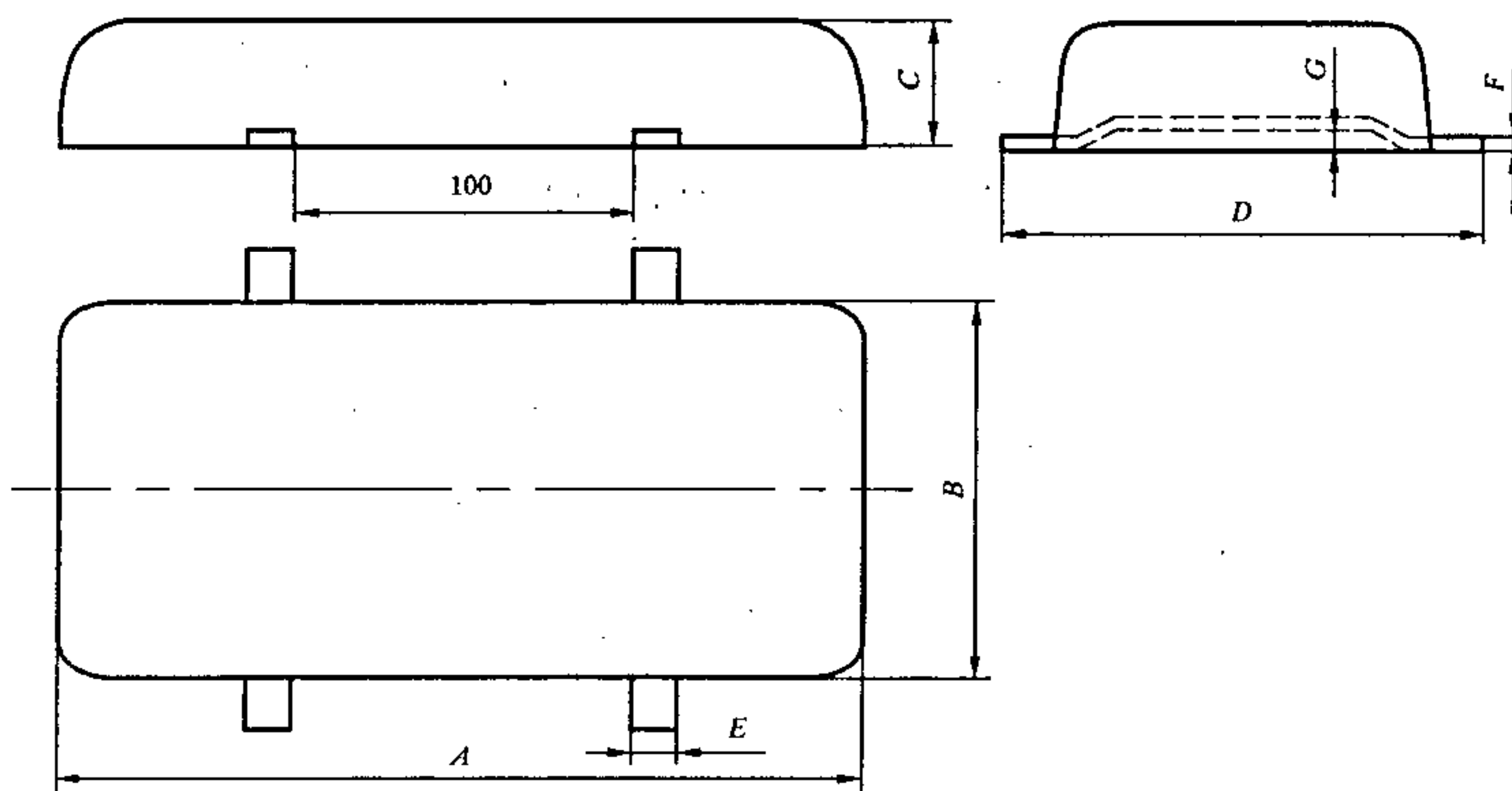


图 2 船体用焊接式牺牲阳极(双铁脚)结构图

表 3 船体用螺栓连接式牺牲阳极

| 型号 | 规格/mm | 铁脚尺寸/mm | | | | 净重/kg | 毛重/kg |
|--------|-----------------------|---------|-----|-----|------|-------|-------|
| | $A \times B \times C$ | D | E | F | G | | |
| A□H-13 | 300×150×50 | 250 | 50 | 3~4 | 8~10 | 5.4 | 5.8 |
| A□H-14 | 300×150×40 | 250 | 50 | 3~4 | 8~10 | 4.4 | 4.8 |

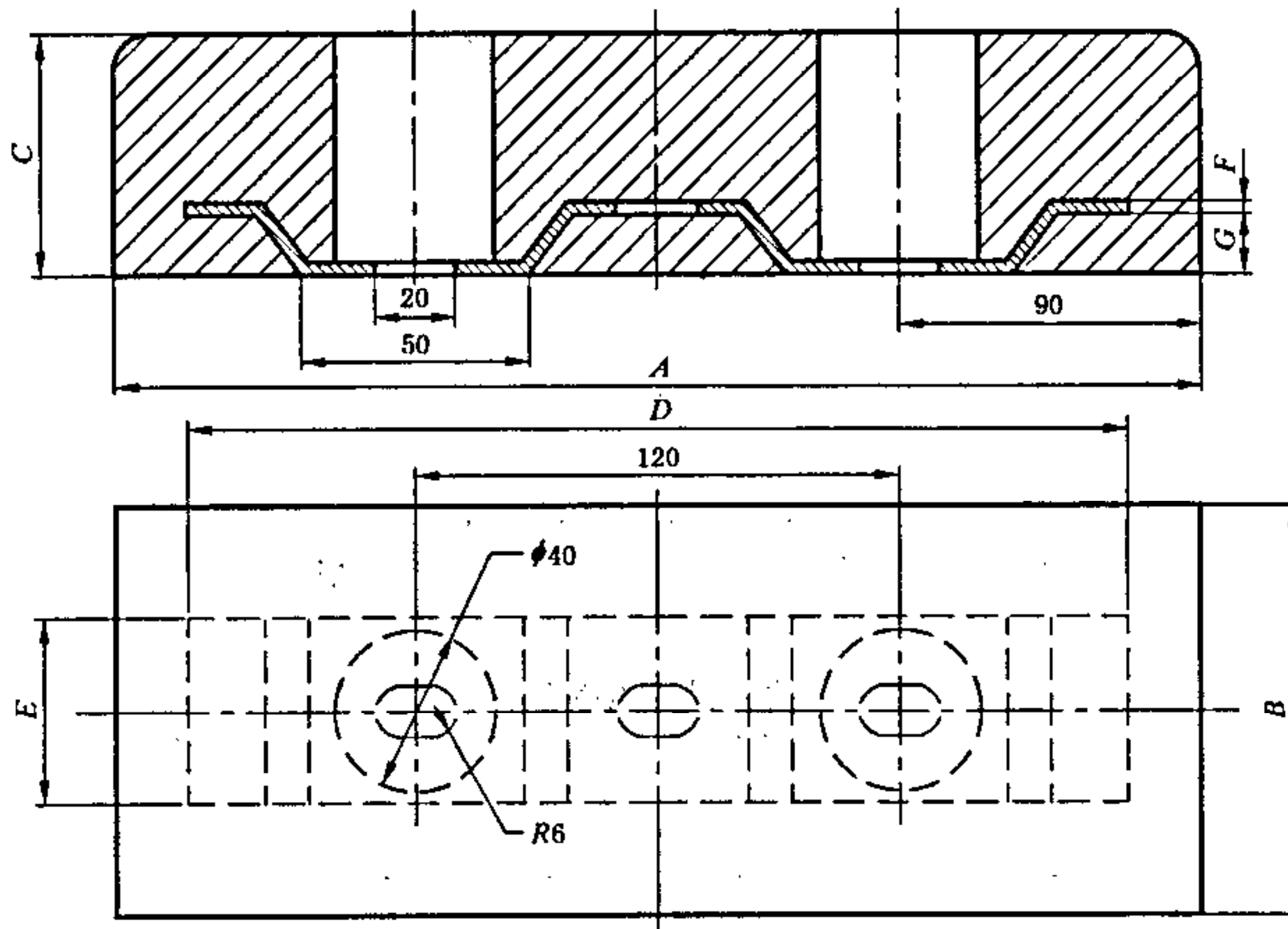


图3 船体用螺栓连接式牺牲阳极结构图

4.3.2 船舶压载水舱阴极保护用牺牲阳极的型号和参数见表4,结构型式见图4。

表4 压载水舱用牺牲阳极

| 型号 | 规格/mm | 铁脚尺寸/mm | | | | | 净重/kg | 毛重/kg |
|-------|---------------------------------|---------|----|-----|-----|----|-------|-------|
| | $A \times (B_1 + B_2) \times C$ | D | E | F | G | H | | |
| A□T-1 | 500 × (115 + 135) × 130 | 800 | 50 | 6 | 40 | 60 | 20.5 | 23.0 |
| A□T-2 | 1500 × (65 + 75) × 70 | 1 800 | | φ12 | 20 | 40 | 19.8 | 21.5 |
| A□T-3 | 500 × (110 + 130) × 120 | 800 | 50 | 6 | 40 | 60 | 18.0 | 20.0 |
| A□T-4 | 1 000 × (58.5 + 78.5) × 68 | 1 300 | — | φ12 | 20 | 40 | 12.0 | 13.2 |
| A□T-5 | 800 × (56 + 74) × 65 | 1 100 | — | φ12 | 20 | 40 | 9.0 | 10.0 |
| A□T-6 | 1 150 × (48 + 54) × 51 | 1 450 | — | φ12 | 15 | 35 | 7.6 | 9.0 |
| A□T-7 | 250 × (80 + 100) × 85 | 310 | 25 | 4 | 6~8 | 0 | 4.8 | 5.0 |
| A□T-8 | 200 × (70 + 90) × 70 | 260 | 25 | 4 | 6~8 | 0 | 2.8 | 3.0 |

注1: A□T-7、A□T-8 为平贴式阳极。
 注2: A□T-2、A□T-4、A□T-5、A□T-6 型阳极铁脚为圆钢。

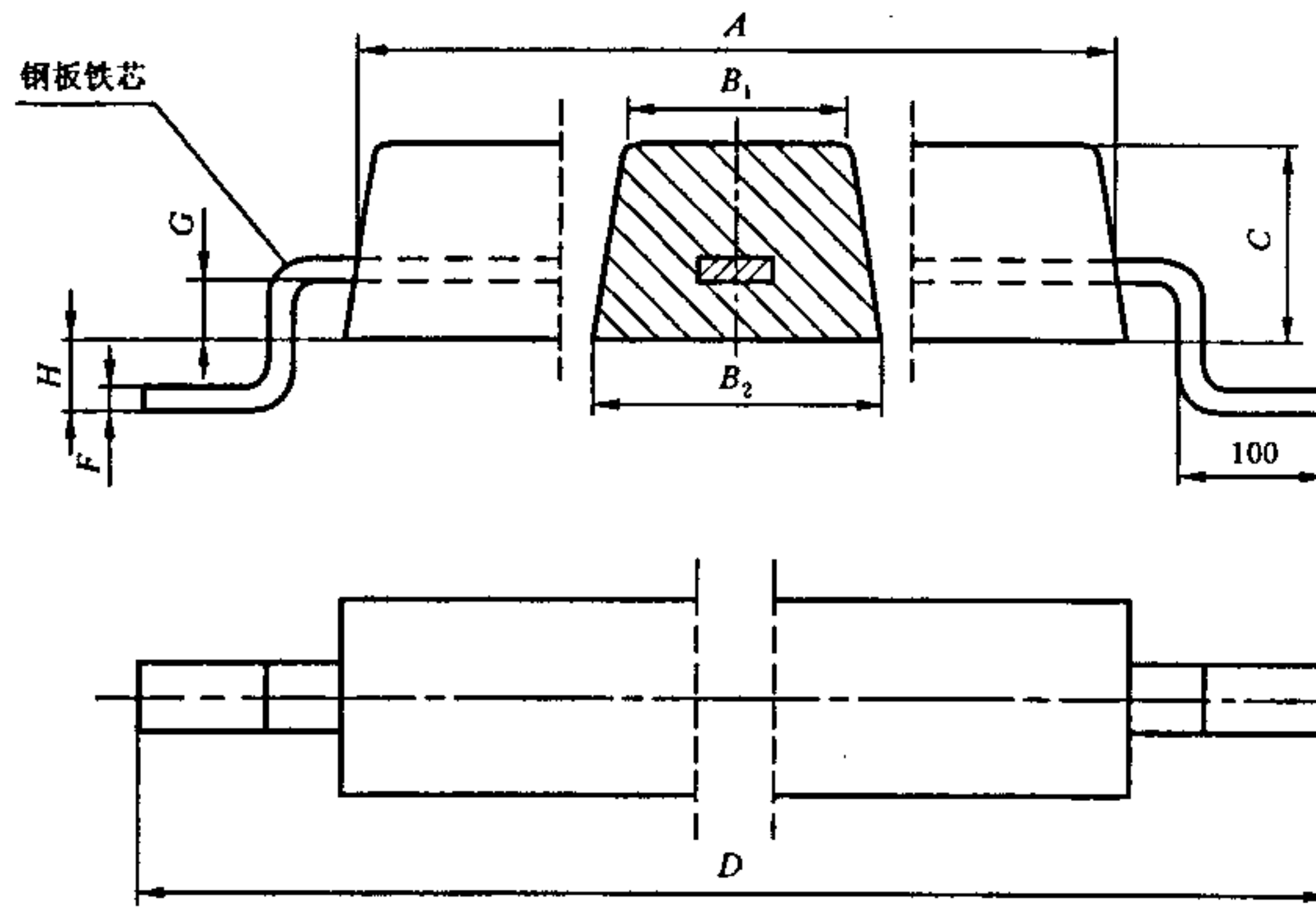


图 4 压载水舱用牺牲阳极结构图

4.3.3 港工和海洋工程设施阴极保护用牺牲阳极的型号和参数见表 5 和表 6, 结构型式见图 5、图 6 和图 7。

表 5 海洋工程设施用牺牲阳极

| 型号 | 规格/mm | 铁脚尺寸/mm | | | | 净重/kg | 毛重/kg |
|-------|---------------------------------|---------|-----|-----|-----|-------|-------|
| | $A \times (B_1 + B_2) \times C$ | D | F | H | G | | |
| A□I-1 | 2 300 × (220 + 240) × 230 | 2 500 | 60 | 300 | 110 | 294.0 | 310.0 |
| A□I-2 | 1 600 × (200 + 210) × 220 | 1 800 | 60 | 300 | 90 | 181.0 | 190.0 |
| A□I-3 | 1 500 × (170 + 200) × 180 | 1 700 | 50 | 300 | 80 | 122.0 | 130.0 |
| A□I-4 | 900 × (150 + 170) × 160 | 1 100 | 40 | 300 | 70 | 55.0 | 58.0 |

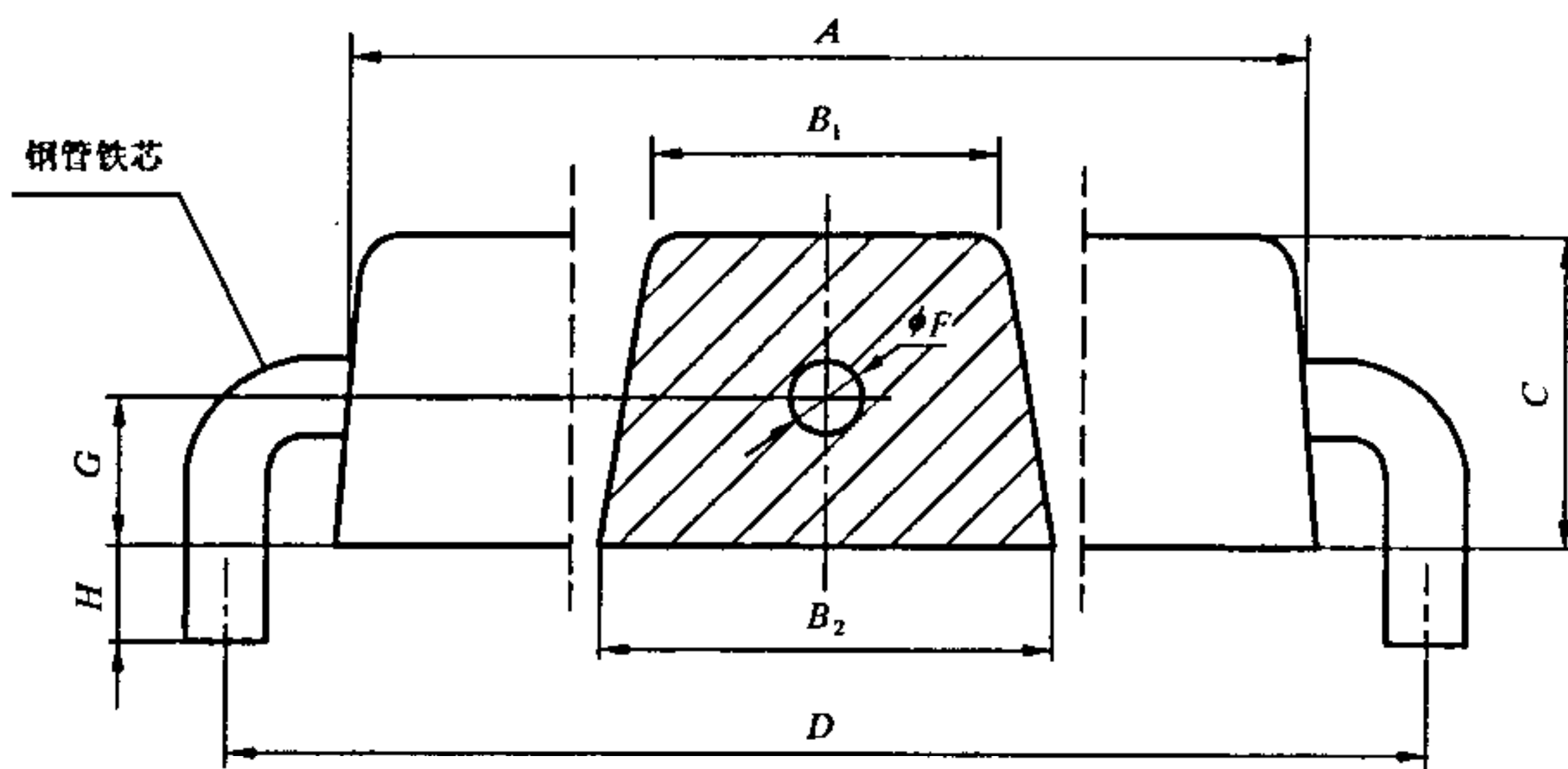


图 5 海洋工程设施用牺牲阳极结构图

表 6 港工设施用牺牲阳极

| 型号 | 规格/mm | 螺纹钢铁脚尺寸/mm | | | 扁钢铁脚尺寸/mm | | | | 净重/kg | 毛重/kg |
|--------|---------------------|------------|----|----|-----------|----|---|----|-------|-------|
| | | D | F | G | D | E | F | G | | |
| A□I-5 | 1 500×(148+178)×170 | 1 800 | 25 | 65 | 1 800 | 50 | 8 | 65 | 114.0 | 120.0 |
| A□I-6 | 850×(180+220)×180 | 1 100 | 25 | 70 | 1 100 | 60 | 8 | 70 | 80.0 | 85.0 |
| A□I-7 | 800×(200+280)×150 | 1 050 | 25 | 55 | 1 050 | 60 | 8 | 55 | 76.0 | 80.0 |
| A□I-8 | 700×(160+220)×180 | 950 | 22 | 70 | 950 | 60 | 8 | 70 | 68.5 | 72.5 |
| A□I-9 | 1 250×(115+135)×130 | 1 500 | 18 | 45 | 1 500 | 40 | 8 | 45 | 52.0 | 56.0 |
| A□I-10 | 1 000×(115+135)×130 | 1 250 | 18 | 45 | 1 250 | 40 | 8 | 45 | 42.6 | 46.0 |
| A□I-11 | 750×(115+135)×130 | 1 000 | 16 | 45 | 1 000 | 40 | 6 | 45 | 33.0 | 35.0 |
| A□I-12 | 500×(115+135)×130 | 750 | 16 | 45 | 750 | 40 | 4 | 45 | 22.0 | 23.0 |

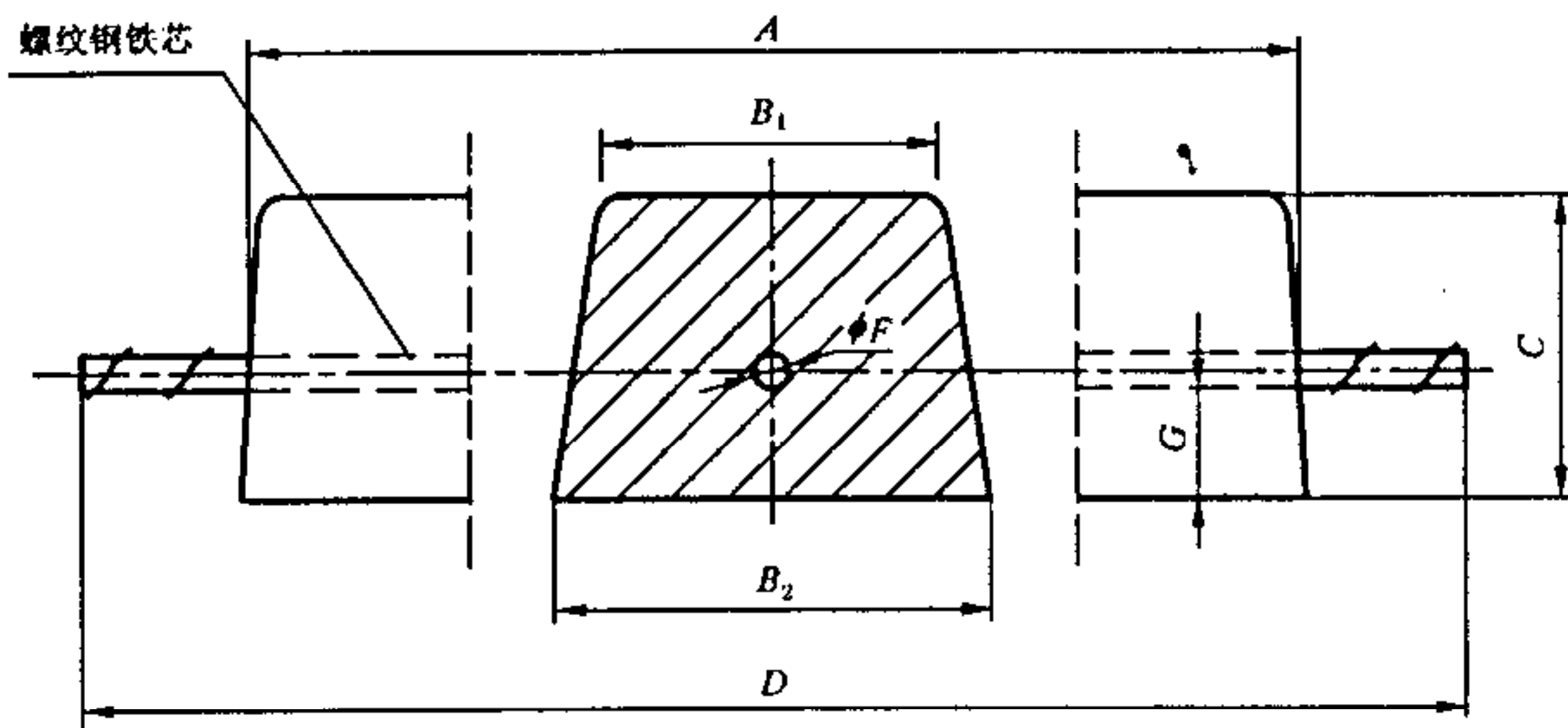


图 6 港工设施用牺牲阳极结构图

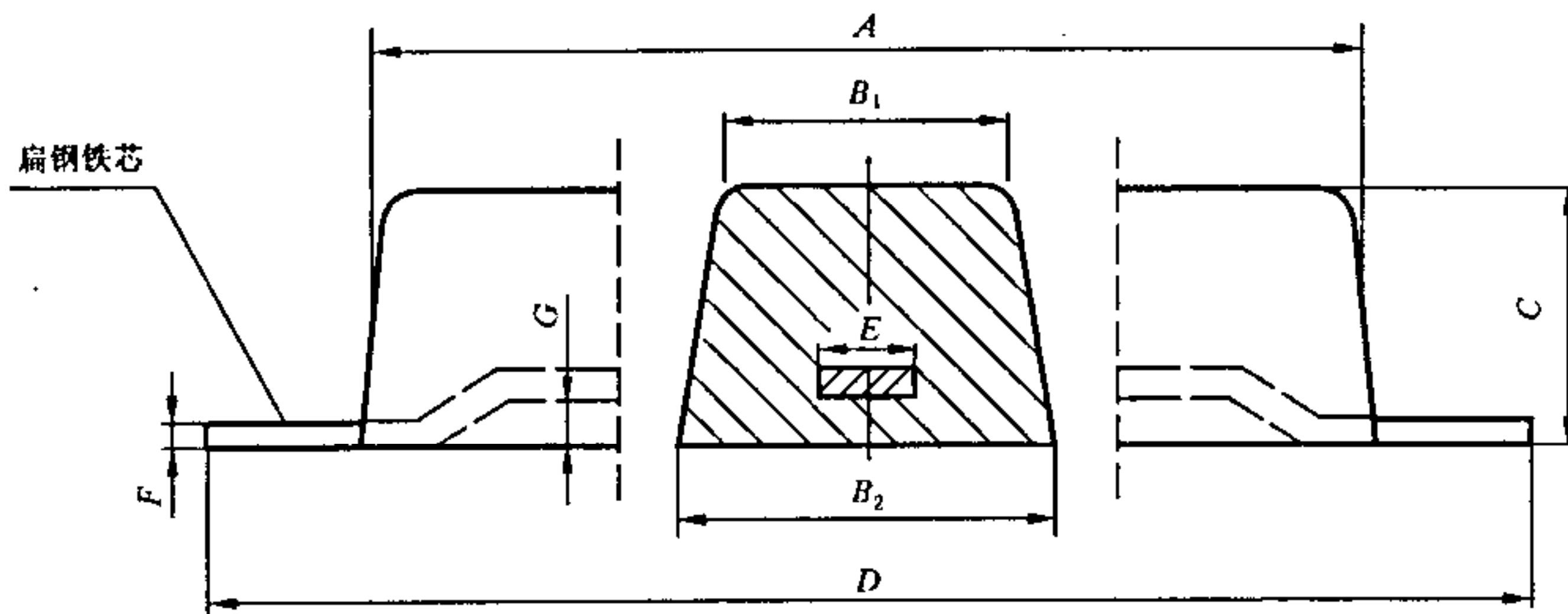


图 7 港工设施和海水冷却水系统用长条形牺牲阳极结构图

4.3.4 海水冷却水系统阴极保护用牺牲阳极的型号和参数见表7和表8,结构型式见图7和图8。

表7 海水冷却水系统长条形用牺牲阳极

| 型号 | 规格/mm | 铁脚尺寸/mm | | | | 净重/kg | 毛重/kg |
|--------|---------------------------------|---------|-----|-----|------|-------|-------|
| | $A \times (B_1 + B_2) \times C$ | D | E | F | G | | |
| A□E-1 | 1 200×(200+280)×150 | 1 400 | 70 | 10 | 8~10 | 112 | 120.0 |
| A□E-2 | 800×(200+280)×150 | 1 000 | 60 | 8 | 8~10 | 76.2 | 80.0 |
| A□E-3 | 1 000×(115+135)×130 | 1 200 | 50 | 6 | 8~10 | 43.2 | 46.0 |
| A□E-4 | 500×(115+135)×130 | 620 | 50 | 6 | 8~10 | 21.5 | 23.0 |
| A□E-5 | 1 000×(80+100)×80 | 1 200 | 30 | 4 | 6~8 | 19.0 | 20.0 |
| A□E-6 | 500×(105+135)×100 | 620 | 40 | 4 | 8~10 | 15.2 | 16.0 |
| A□E-7 | 500×(80+100)×80 | 620 | 30 | 4 | 6~8 | 9.4 | 10.0 |
| A□E-8 | 400×(110+120)×50 | 500 | 35 | 3 | 5~6 | 6.4 | 7.0 |
| A□E-9 | 300×(140+160)×40 | 360 | 60 | 3 | 5~6 | 4.5 | 5.0 |
| A□E-10 | 200×(90+110)×40 | 250 | 30 | 3 | 5~6 | 2.8 | 3.0 |

表8 海水冷却水系统用圆盘状牺牲阳极

| 型号 | 规格/mm | | 铁脚尺寸/mm | | | | | 净重/kg | 毛重/kg |
|--------|--------------|-----|---------|-----|-----|------|-----|-------|-------|
| | $A \times B$ | C | D | E | F | G | H | | |
| A□E-11 | 300×60 | 40 | 80 | 50 | 12 | 6~8 | 4 | 11.3 | 11.5 |
| A□E-12 | 360×40 | 50 | 100 | 70 | 14 | 5~6 | 4 | 8.8 | 9.0 |
| A□E-13 | 300×40 | 40 | 80 | 50 | 12 | 5~6 | 4 | 7.3 | 7.5 |
| A□E-14 | 200×50 | 35 | 75 | 45 | 10 | 5~6 | 4 | 3.8 | 4.0 |
| A□E-15 | 180×50 | 35 | 75 | 45 | 10 | 5~6 | 4 | 3.3 | 3.5 |
| A□E-16 | 120×100 | 30 | 75 | 45 | 10 | 8~10 | 4 | 2.3 | 2.5 |

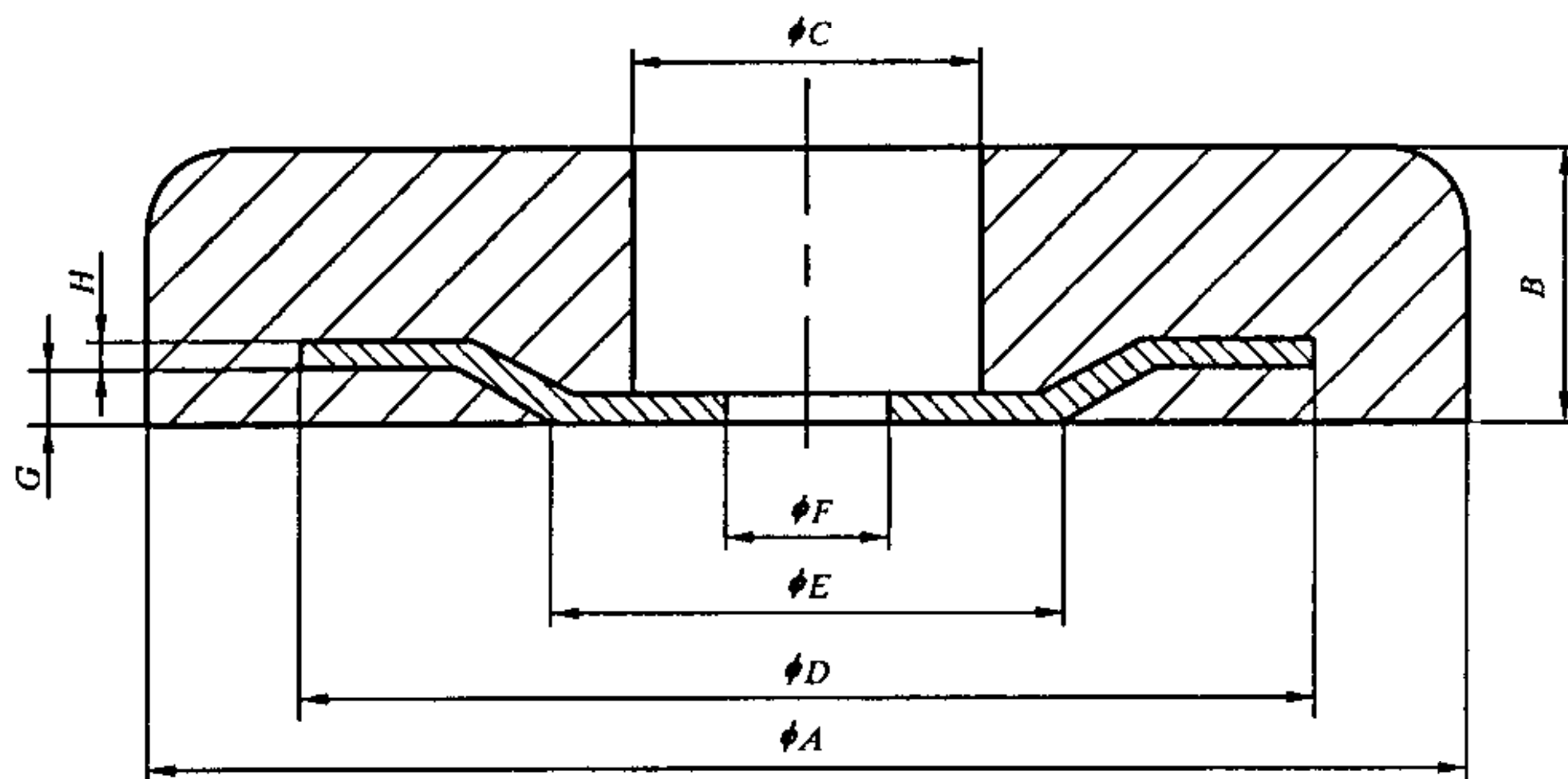


图8 海水冷却水系统用圆盘状牺牲阳极结构图

4.3.5 储罐沉积水部位阴极保护用牺牲阳极的型号和参数见表 9, 结构型式见图 9。

表 9 储罐内用牺牲阳极

| 型号 | 规格/mm | 铁脚尺寸/mm | | | 净重/kg | 毛重/kg |
|-------|---------------------------------|---------|-----|------|-------|-------|
| | $A \times (B_1 + B_2) \times C$ | D | F | G | | |
| A□C-1 | 750 × (115 + 135) × 130 | 900 | 16 | 8~10 | 32.0 | 35.0 |
| A□C-2 | 500 × (115 + 135) × 130 | 650 | 16 | 8~10 | 22.0 | 23.0 |
| A□C-3 | 500 × (105 + 135) × 100 | 650 | 16 | 8~10 | 15.0 | 16.0 |
| A□C-4 | 300 × (105 + 135) × 100 | 400 | 10 | 8~10 | 9.7 | 10.0 |

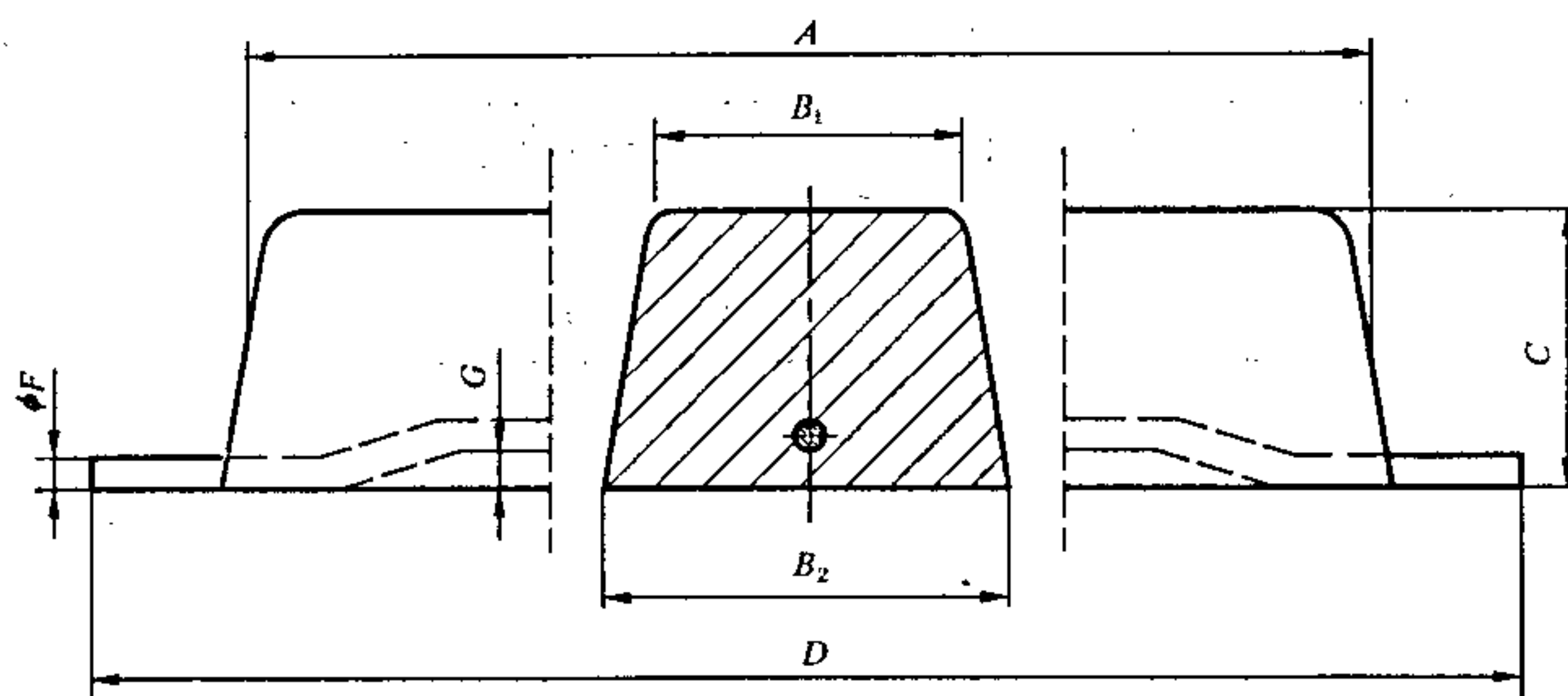


图 9 储罐内用牺牲阳极结构图

4.4 标记示例

材料为铝-锌-镉-锡、用于船体保护、规格代号为 1 的牺牲阳极, 其标记为:

牺牲阳极 A11H-1 GB/T 4948—2002

5 要求

5.1 原材料

- 5.1.1 铝纯度应不低于 GB/T 1196—1993 中 Al99.80 的规定。
- 5.1.2 锌纯度应不低于 GB/T 470—1997 中 Zn99.99 的规定。
- 5.1.3 钢纯度应不低于 YS/T 257—1998 中 In-1 的规定。
- 5.1.4 镉纯度应不低于 YS/T 72—1994 中 Cd99.99 的规定。
- 5.1.5 锡纯度应不低于 GB/T 728—1998 中 Sn99.95 的规定。
- 5.1.6 镁纯度应不低于 GB/T 3499—1995 中 Mg99.95 的规定。
- 5.1.7 铝硅合金成分应不低于 GB/T 8734—2000 的规定。
- 5.1.8 钛纯度应不低于 GB/T 2524—1981 中 2 级钛的规定。

5.2 化学成分

- 5.2.1 牺牲阳极的化学成分应符合表 10 的规定。

表 10 化学成分

| 种类 | 化学成分/% | | | | | | | | | | |
|------------------|-----------------|---------------------|---------------------|---------------------|-------------------|-------------------|-------------------|--------|------|------|----|
| | Zn | In | Cd | Sn | Mg | Si | Ti | 杂质,不大于 | | | Al |
| | | | | | | | | Si | Fe | Cu | |
| 铝-锌-钢-镉 A11 | 2.5 ~ 4.5 | 0.018 ~ 0.050 | 0.005 ~ 0.020 | — | — | — | — | 0.10 | 0.15 | 0.01 | 余量 |
| 铝-锌-钢-锡 A12 | 2.2 ~ 5.2 | 0.020 ~ 0.045 | — | 0.018 ~ 0.035 | — | — | — | 0.10 | 0.15 | 0.01 | 余量 |
| 铝-锌-钢-硅 A13 | 5.5 ~ 7.0 | 0.025 ~ 0.035 | — | — | — | 0.10 ~ 0.15 | — | 0.10 | 0.15 | 0.01 | 余量 |
| 铝-锌-钢-锡-镁 A14 | 2.5 ~ 4.0 | 0.020 ~ 0.050 | — | 0.025 ~ 0.075 | 0.50 ~ 1.00 | — | — | 0.10 | 0.15 | 0.01 | 余量 |
| 铝-锌-钢-镁-钛 A21 | 4.0 ~ 7.0 | 0.020 ~ 0.050 | — | — | 0.50 ~ 1.50 | — | 0.01 ~ 0.08 | 0.10 | 0.15 | 0.01 | 余量 |

5.2.2 当用户有要求时,对牺牲阳极的化学成分可作适当调整,但其性能与质量均应符合本标准的规定。

5.3 电化学性能

牺牲阳极的电化学性能应符合表 11 的规定。

表 11 电化学性能

| 项目 | 阳极材料 | 开路电位/ V | 工作电位/ V | 实际电容量/ (Ah/kg) | 电流效率/ % | 消耗率/ $\text{kg} \cdot (\text{A} \cdot \text{a})^{-1}$ | 溶解状况 |
|--|------|-------------|-------------|-------------------|------------|--|-------------------|
| 电化学 性能 | 1 型 | -1.18~-1.10 | -1.12~-1.05 | ≥ 2400 | ≥ 85 | ≤ 3.65 | 产物容易脱落, 表面溶解均匀 |
| | 2 型 | -1.18~-1.10 | -1.12~-1.05 | ≥ 2600 | ≥ 90 | ≤ 3.37 | |
| 注 1: 参比电极——饱和甘汞电极。 注 2: 介质——人造海水或天然海水。 注 3: 阳极材料——本标准中 A11、A12、A13、A14 为 1 型; A21 为 2 型。 | | | | | | | |

5.4 表面质量

5.4.1 牺牲阳极的工作表面可为铸造面。

5.4.2 牺牲阳极工作面应无氧化渣、毛刺、飞边等缺陷,牺牲阳极所有表面允许有长度不超过 50 mm、深度不超过 5 mm 横向细裂纹存在,但不允许有裂纹团存在。

5.4.3 牺牲阳极工作面允许有铸造缩孔,但其深度不得超过阳极厚度的 10%,最大深度不得超出 10 mm。

5.4.4 牺牲阳极工作面应保持干净,不得沾有油漆和油污等。

5.5 铁脚

5.5.1 材质

5.5.1.1 钢管铁脚

采用无缝钢管制造。钢管的成分和尺寸应符合 GB/T 17395 的规定。

5.5.1.2 螺纹钢铁脚

采用月牙钢筋制造。钢筋的成分、尺寸及外形应符合 GB 1499 的规定。

5.5.1.3 圆钢铁脚

采用钢筋制造。钢筋的成分和尺寸应符合 GB 1499 的规定。

5.5.1.4 板状铁脚

采用碳素结构钢制造。钢板的成分和尺寸应符合 GB/T 700 的规定。

5.5.2 表面处理

铁脚表面应清洁无锈,并经镀锌或喷砂处理,镀锌层质量应符合 GB/T 3764 的规定。

5.6 牺牲阳极体与铁脚之间的接触电阻

牺牲阳极体与铁脚间的接触电阻应不大于 0.001Ω 。

5.7 重量和尺寸偏差

5.7.1 重量偏差

每个牺牲阳极的重量偏差为 $\pm 3\%$,但总重量不应出现负偏差。

5.7.2 尺寸偏差

每个牺牲阳极的长度偏差为 $\pm 2\%$,宽度偏差为 $\pm 3\%$,厚度偏差为 $\pm 5\%$,直线度不大于 2% 。

6 试验方法

6.1 化学成分分析

化学成分分析按 GB/T 4949 的规定进行。结果应符合 5.2 的规定。

6.2 电化学性能试验

电化学性能试验按 GB/T 17848 的规定进行。结果应符合 5.3 的规定。

6.3 表面质量检验

牺牲阳极工作面质量采用目测法进行检验。结果应符合 5.4 的规定。

6.4 接触电阻测试

牺牲阳极体与铁芯间的接触电阻的测量方法见附录 A。结果应符合 5.6 的规定。

6.5 重量和尺寸检验

重量用磅秤检验,尺寸用钢板尺检验。结果应符合 5.7 的规定。

7 检验规则

7.1 检验分类

牺牲阳极的检验分为型式检验和出厂检验。

7.2 型式检验

7.2.1 检验时机

牺牲阳极产品有下列情况之一时,应做型式检验:

- a) 新产品设计定型时;
- b) 产品转厂生产制造时;
- c) 产品大批量出口时;
- d) 使用方提出明确要求时。

7.2.2 检验项目

型式检验的检验项目见表 12。

表 12 检验项目

| 序号 | 检验项目 | 要求 | 试验方法 | 型式检验 | 出厂检验 |
|----|-------|-----|------|------|------|
| 1 | 原材料 | 5.1 | — | ✓ | ✓ |
| 2 | 化学成分 | 5.2 | 6.1 | ✓ | ✓ |
| 3 | 电化学性能 | 5.3 | 6.2 | ✓ | — |
| 4 | 表面质量 | 5.4 | 6.3 | ✓ | ✓ |
| 5 | 接触电阻 | 5.6 | 6.4 | ✓ | — |
| 6 | 重量和尺寸 | 5.7 | 6.5 | ✓ | ✓ |

7.2.3 组批规则

采用同一批号原材料,同一工艺生产线,同一班次所生产的铝-锌-铟系合金牺牲阳极为一批。

7.2.4 样品数量

7.2.4.1 当进行化学成分分析时,每批熔炼生产的牺牲阳极应于炉前和产品上分别取三个试样进行化学成分分析。炉前取样时,从熔炼炉上下取浇铸液制备试样;产品上取样时,随机任意抽检三个阳极产品,分别在每个阳极产品上取一份分析试样,取样部位应避开铁脚。每个试样上的取样量为 20 g 以上的碎屑,取样用的钻头或刀具应清洗干净,严禁试样中混入杂质。

7.2.4.2 当进行重量和尺寸检验时,在同批、同一规格型号的产品中,随机任取十个样品测定其重量和外形尺寸。

7.2.4.3 牺牲阳极的表面质量应逐个进行检验。

7.2.4.4 当进行电化学性能检验时,每次电化学性能试验应使用三个试样,试验用试样可于炉前取阳极浇铸液单独制作,也可从产品上切割。三个试样应分别取自不同炉次或分别取自三个阳极。

7.2.4.5 当进行接触电阻检验时,每五批牺牲阳极随机任取三个作为试样,测量阳极体与铁脚间的接触电阻。

7.2.5 判定规则

检验中若有一个样品不符合要求,应加倍抽样复验。若复验仍有不符合要求的,则该批产品不合格。表面质量检验的不合格产品按个处理。

7.3 出厂检验

7.3.1 每批产品出厂前均应进行出厂检验,并提供产品合格证书。

7.3.2 出厂检验的检验项目见表 12。

7.3.3 出厂检验的抽样和判定规则应按 7.2.4 和 7.2.5 的规定。

8 标志、包装、运输与贮存

8.1 标志

牺牲阳极的工作表面应浇铸或打印制造厂标志,阳极背面应打印熔炼批号和检验印记。

8.2 包装

8.2.1 牺牲阳极产品散装码垛应整齐。

8.2.2 牺牲阳极产品托盘打捆包装,应整齐而牢固。

8.2.3 牺牲阳极产品木箱包装,应采用钢带加固。

8.2.4 包装箱内应附有质量保证书和装箱清单,质量保证书应注明:

- a) 供方名称;
- b) 产品名称和规格型号;
- c) 批号;

- d) 总重和件数；
- e) 分析检验结果；
- f) 出厂日期；
- g) 产品标准编号。

8.3 运输

牺牲阳极包装后应用清洁的车箱运输。

8.4 贮存

牺牲阳极应贮存在室内库房。

附录 A
(规范性附录)

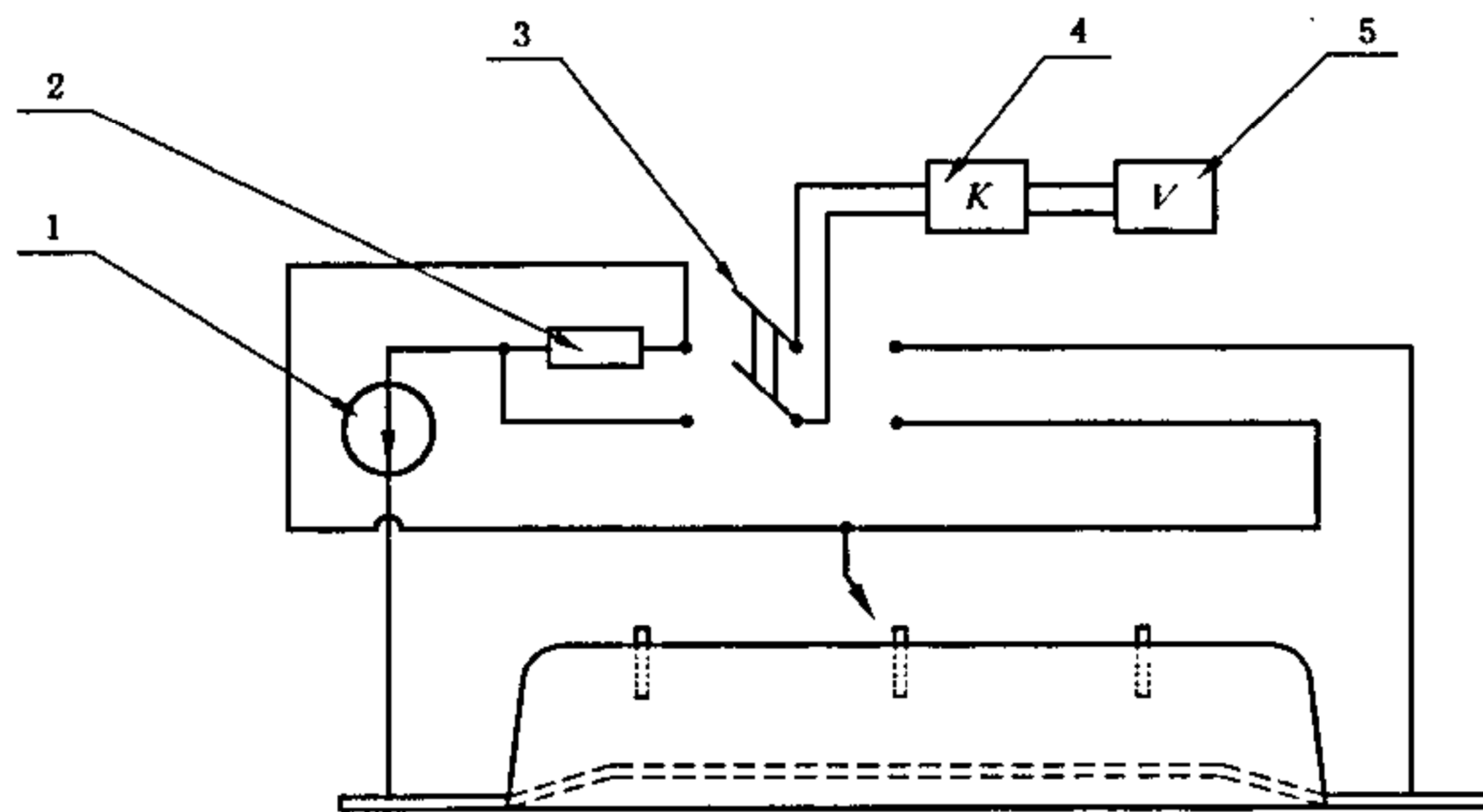
牺牲阳极体-铁脚间接触电阻测定方法

A.1 测量方法

通以恒定的 5A 直流电,测定牺牲阳极体-铁脚间的电压降,计算牺牲阳极体与铁脚间的接触电阻。

A.1.1 测量电路

测定牺牲阳极体与铁脚间的接触电阻电路见图 A.1。



- 1——稳流器;
2——精度为 0.01 级标准电阻,阻值为 0.001 Ω;
3——双刀双掷开关;
4——直流放大器;
5——数字电压表(阻抗大于 10 MΩ,精度为 0.001 V)。

图 A.1 牺牲阳极体-铁脚间接触电阻测量线路图

A.1.2 测试步骤

A.1.2.1 在牺牲阳极产品上表面和两侧面的左、中、右各三点分别拧上 M4 铜棒,测点深度应大于 10 mm,但不得接触铁脚。

A.1.2.2 双刀双掷开关投向标准电阻两端,直流放大器放大倍数取 100,调节稳流器,使数字电压表读数为 0.500 0 V。

A.1.2.3 把双刀双掷开关投向牺牲阳极体-铁脚之间,逐点测量两者间的电压降。

A.1.3 数据处理

取牺牲阳极上的各测点和铁脚间电压降的算术平均值,按公式(A.1)计算牺牲阳极体-铁脚之间的接触电阻:

$$R = \frac{U}{100 \times 5} \quad \dots\dots\dots(A.1)$$

式中:

R——牺牲阳极体与铁脚之间的接触电阻,单位为欧[姆](Ω);

U——牺牲阳极表面上的各测点和铁脚间电压降的算术平均值,单位为伏[特](V)。

A.2 注意事项

测点应在牺牲阳极表面上均匀分布,各测点电接触应良好,避免测点的接触电阻影响测量结果。

中华人民共和国
国家标准
铝-锌-钢系合金牺牲阳极
GB/T 4948—2002

*

中国标准出版社出版
北京复兴门外三里河北街16号
邮政编码:100045

电话:68523946 68517548

中国标准出版社秦皇岛印刷厂印刷
新华书店北京发行所发行 各地新华书店经售

*

开本 880×1230 1/16 印张 1¼ 字数 29 千字
2003年1月第一版 2003年1月第一次印刷
印数 1—1 500

*

书号: 155066·1-18997

网址 www.bzcb.com

*

科目 627—460

版权专有 侵权必究
举报电话:(010)68533533



GB/T 4948-2002